

carrello

Luna

CRL-16501



CS INFORMACE/UPOZORNĚNÍ

DŮLEŽITÉ! PEČLIVĚ PŘEČTĚTE A ULOŽTE PRO BUDOUCÍ POUŽITÍ.

Nepoužívejte tento produkt, pokud si nepřečtete návod k použití. Nedodržení těchto upozornění a pokynů může vést k vážnému zranění nebo smrti. • Používejte pouze matraci dodávanou s touto postýlkou. • Nikdy nepřidávejte polštář, deku nebo jinou matraci. • Umístění dalších předmětů do postýlky nebo na ni může vést k udušení. • Pravidelně kontrolujte výrobek na uvolněné, poškozené nebo chybějící části. • **NEPOUŽÍVEJTE** postýlku v jakémkoli režimu, pokud nějaké části chybí, jsou poškozené nebo rozbité. • V případě potřeby kontaktujte výrobce/prodejce pro náhradní díly. • **NEVYMĚŇUJTE** žádné části sami. • Vždy zcela zvedněte bočnici a zavřete oba zipy při používání postýlky v režimu kolébky. • Aby se zabránilo riziku udušení nebo smrti, v důsledku skřípnutí, musí být postýlka v režimu společného spaní správně připevněna k posteli dospělého pomocí upevňovacích popruhů. • Pokud je mezi postýlkou v režimu společného spaní a postelí dospělého mezera, **NEPOUŽÍVEJTE** výrobek. • **NEPOKOUŠEJTE** se vyplnit prostor polštářů, dekami nebo jinými předměty, které způsobují udušení. • Před každým použitím zkontrolujte pevnost připevnění popruhů. • Používejte pouze upevňovací popruhy dodávané s touto postýlkou, nepoužívejte jiné systémy upevňovacích popruhů. • Aby se zabránilo riziku udušení vašeho kojence nebo dítěte, když nejsou upevňovací popruhy používány, vždy by měly být uloženy mimo dosah postýlky a mimo dosah kojence nebo dítěte. • Aby se snížilo riziko syndromu náhlé kojenecké smrti (SIDS), pediatrii doporučují dávat zdravé kojence spát na záda, pokud váš lékař neurčí jinak. • V režimu společného spaní je tento výrobek určen pouze pro použití s postelemi pro dospělé, jejichž výška od podlahy k vrcholu matrace je 52 až 66 cm. • Vždy aktivujte brzdy na všech 4 kolečkách, když je dítě uvnitř postýlky v jakémkoli režimu. • Tuto postýlku byste měli umístit pouze na vodorovnou podlahu. • Nikdy nepoužívejte postýlku ve skloněné poloze mezi jednou nohou a druhou v režimu společného spaní. • **PŘESTAŇTE POUŽÍVAT** tento výrobek, když dítě může samo sedět, nebo se začíná zvedat na rukou a/nebo kolenou, nebo dosáhne maximální hmotnosti 9 kg, podle toho, co nastane dříve.

DE INFORMATIONEN/WARNUNGEN

WICHTIG! LESEN SIE SORGFÄLTIG UND BEWAHREN SIE FÜR ZUKÜNFTIGE VERWENDUNG AUF.

Verwenden Sie dieses Produkt nicht, ohne vorher die Gebrauchsanweisung gelesen zu haben. Nichteinhaltung dieser Warnungen und Anweisungen kann zu schweren Verletzungen oder Tod führen. • Verwenden Sie nur die mit diesem Bettchen mitgelieferte Matratze. • Fügen Sie niemals ein Kissen, eine Decke oder eine andere Matratze hinzu. • Das Hinzufügen zusätzlicher Gegenstände im Bettchen oder darauf kann zu Erstickung führen. • Überprüfen Sie das Produkt regelmäßig auf lose, beschädigte oder fehlende Teile. • **VERWENDEN SIE** das Bettchen in keinem Modus, wenn Teile fehlen, beschädigt oder kaputt sind. • Wenden Sie sich bei Bedarf an den Hersteller/Händler, um Ersatzteile zu erhalten. • **ERSETZEN SIE** keine Teile selbst. • Heben Sie die Seitenwand immer vollständig an und schließen Sie beide Reißverschlüsse, wenn Sie das Bettchen im Wiegenmodus verwenden. • Um die Gefahr des Erstickens oder Todes durch Einklemmen zu vermeiden, muss das Bettchen im Co-Sleeping-Modus korrekt mit dem Bett eines Erwachsenen mit den Befestigungsgurten befestigt werden. • Wenn es eine Lücke zwischen dem Bettchen im Co-Sleeping-Modus und dem Bett eines Erwachsenen gibt, **VERWENDEN SIE** das Produkt **NICHT**. • **VERSUCHEN SIE NICHT**, den Raum mit Kissen, Decken oder anderen erstickungsgefährdenden Gegenständen zu füllen. • Überprüfen Sie vor jedem Gebrauch die Festigkeit der Befestigungsgurte. • Verwenden Sie nur die mit diesem Bettchen gelieferten Befestigungsgurte, verwenden Sie keine anderen Befestigungssysteme. • Um das Risiko des Erstickens Ihres Babys oder Kindes zu vermeiden, sollten die Befestigungsgurte, wenn sie nicht verwendet werden, immer außerhalb der Reichweite des Bettchens und außerhalb der Reichweite des Babys oder Kindes aufbewahrt werden. • Um das Risiko des plötzlichen Kindstods (SIDS) zu verringern, empfehlen Kinderärzte, gesunde Babys auf den Rücken zu legen, es sei denn, Ihr Arzt rät anders. • Im Co-Sleeping-Modus ist dieses Produkt nur für die Verwendung mit Erwachsenenbetten vorgesehen, deren Höhe vom Boden bis zur Oberseite der Matratze 52 bis 66 cm beträgt. • Aktivieren Sie immer die Bremsen an allen 4 Rädern, wenn sich das Kind in irgendeinem Modus im Bettchen befindet. • Dieses Bettchen sollte nur auf einem horizontalen Boden aufgestellt werden. • Verwenden Sie das Bettchen niemals in einer geneigten Position zwischen einem Bein und einem anderen im Co-Sleeping-Modus. • **BEENDEN SIE DIE VERWENDUNG** dieses Produkts, wenn das Kind selbstständig sitzen kann oder anfängt, sich auf Händen und/oder Knien hochzuziehen, oder das maximale Gewicht von 9 kg erreicht, je nachdem, was zuerst eintritt.

LUNA

DA INFORMATION/ADVARSLER

VIGTIGT! LÆS OMHYGGELEGT OG GEM TIL FREMTIDIG BRUG.

Brug ikke dette produkt, før du har læst brugsanvisningen. Manglende overholdelse af disse advarsler og instruktioner kan medføre alvorlig skade eller død. • Brug kun den madras, der følger med denne tremmeseng • Tilføj aldrig en pude, tæppe eller anden madras • Placering af yderligere genstande i eller på tremmesengen kan føre til kvælning • Kontroller produktet regelmæssigt for løse, beskadigede eller manglende dele • BRUG IKKE tremmesengen i nogen tilstand, hvis nogen dele mangler, er beskadigede eller ødelagte • Kontakt om nødvendigt producenten/sælgeren for at få reservedele • ERSTAT IKKE nogen dele selv • Løft altid siden helt op og luk begge lynlåse, når du bruger tremmesengen i vuggetilstand • For at undgå kvælningsfare eller dødsfald som følge af fastklemning, skal tremmesengen i co-sleeping-tilstand være korrekt fastgjort til en voksens seng med fastgørelsesremme • Hvis der er en mellemrum mellem tremmesengen i co-sleeping-tilstand og en voksens seng, BRUG IKKE produktet • FORSØG IKKE at fylde mellemrummet med puder, tæpper eller andre kvælningsfarlige genstande • Kontroller fastgørelsessystemet før hver brug • Brug kun fastgørelsesremmene, der følger med denne tremmeseng, brug ikke andre fastgørelsessystemer • For at undgå risikoen for kvælning af din baby eller barn, bør fastgørelsessystemet, når det ikke er i brug, altid opbevares væk fra tremmesengen og utilgængeligt for babyen eller barnet • For at mindske risikoen for pludselig spædbarnsdødssyndrom (SIDS), anbefaler børnelæger at lægge sunde spædbørn på ryggen, medmindre din læge råder dig anderledes • I co-sleeping-tilstand er dette produkt kun beregnet til brug med voksen senge, hvor højden fra gulvet til toppen af madrassen er 52 til 66 cm • Aktivér altid bremserne på alle 4 hjul, når barnet er i tremmesengen i nogen tilstand • Denne tremmeseng bør kun placeres på et vandret gulv • Brug aldrig tremmesengen i en skrå position mellem det ene ben og det andet i co-sleeping-tilstand • STOP MED AT BRUGE dette produkt, når barnet kan sidde selv, eller begynder at rejse sig op på hænder og/eller knæ, eller når det når en maksimal vægt på 9 kg, alt efter hvad der indtræffer først.**

ES INFORMACIÓN/ADVERTENCIAS

¡IMPORTANTE! LEA CUIDADOSAMENTE Y CONSERVE PARA FUTURO USO.

No use este producto sin antes leer el manual de uso. El incumplimiento de estas advertencias e instrucciones puede resultar en lesiones graves o la muerte. • Use solo el colchón suministrado con esta cuna • Nunca agregue una almohada, manta u otro colchón • Colocar artículos adicionales en la cuna o sobre ella puede provocar asfixia • Revise periódicamente el producto en busca de piezas sueltas, dañadas o faltantes • NO USE la cuna en ningún modo si faltan piezas, están dañadas o rotas • Si es necesario, póngase en contacto con el fabricante/vendedor para obtener piezas de repuesto • NO REEMPLACE ninguna pieza por sí mismo • Siempre levante completamente el lateral y cierre ambas cremalleras cuando use la cuna en modo mecedora • Para evitar el riesgo de asfixia o muerte por atrapamiento, la cuna en modo de colecho debe estar correctamente sujeta a la cama de un adulto con el sistema de correas de sujeción • Si hay un espacio entre la cuna en modo de colecho y la cama del adulto, NO USE el producto • NO INTENTE llenar el espacio con almohadas, mantas u otros objetos que puedan provocar asfixia • Verifique la firmeza del sistema de correas antes de cada uso • Use solo el sistema de correas suministrado con esta cuna, no use otros sistemas de sujeción • Para evitar el riesgo de asfixia de su bebé o niño, cuando el sistema de correas no esté en uso, siempre debe guardarse lejos de la cuna y fuera del alcance del bebé o niño • Para reducir el riesgo de síndrome de muerte súbita del lactante (SMSL), los pediatras recomiendan acostar a los bebés sanos sobre su espalda, a menos que su médico indique lo contrario • En modo de colecho, este producto está destinado únicamente para su uso con camas de adultos cuya altura, desde el suelo hasta la parte superior del colchón, sea de 52 a 66 cm • Siempre active los frenos en las 4 ruedas cuando el niño esté dentro de la cuna, en cualquier modo • Esta cuna debe colocarse solo sobre un piso horizontal • Nunca use la cuna en una posición inclinada entre una pata y otra en modo de colecho • DEJE DE USAR este producto cuando el niño pueda sentarse solo, o empiece a levantarse con las manos y/o las rodillas, o alcance un peso máximo de 9 kg, lo que ocurra primero.

LUNA

FI INFORMAATIOTA/VAROITUKSIA

TÄRKEÄÄ! LUE HUOLELLISESTI JA SÄILYTÄ TULEVAA KÄYTTÖÄ VARTEN.

Älä käytä tätä tuotetta, ennen kuin olet lukenut käyttöohjeen. Näiden varoitusten ja ohjeiden laiminlyönti voi johtaa vakavaan loukkaantumiseen tai kuolemaan. • Käytä vain tämän pinnasängyn mukana toimitettua patjaa • Älä koskaan lisää tyynyä, peittoa tai muuta patjaa • Lisäesineiden sijoittaminen pinnasänkyyn tai sen päälle voi aiheuttaa tukehtumisen • Tarkista tuote säännöllisesti löysien, vaurioituneiden tai puuttuvien osien varalta • ÄLÄ KÄYTÄ pinnasänkyä missään tilassa, jos osia puuttuu, ne ovat vaurioituneet tai rikki • Ota tarvittaessa yhteyttä valmistajaan/myyjään varaosien saamiseksi • ÄLÄ KORVAA mitään osia itse • Nosta aina sivupaneeli kokonaan ylös ja sulje molemmat vetoketjut, kun käytät pinnasänkyä kehtotilassa • Tukehtumis- tai kuolemanvaaran välttämiseksi, puristuksen vuoksi, pinnasänky on kiinnitettävä oikein aikuisten sänkyyn kiinnityshihnoilla co-sleeping-tilassa • Jos on rako pinnasängyn co-sleeping-tilan ja aikuisten sängyn välillä, ÄLÄ KÄYTÄ tuotetta • ÄLÄ YRITÄ täyttää tilaa tyynyillä, peitoilla tai muilla tukehtumista aiheuttavilla esineillä • Tarkista kiinnityshihnojen kiinnitys ennen jokaista käyttöä • Käytä vain tämän pinnasängyn mukana toimitettuja kiinnityshihnoja, älä käytä muita kiinnitysjärjestelmiä • Vauvan tai lapsen tukehtumisriskin välttämiseksi, kun kiinnityshihnat eivät ole käytössä, ne on aina säilytettävä poissa pinnasängystä ja vauvan tai lapsen ulottumattomissa • SIDS:n (äkkikuoleman oireyhtymän) riskin vähentämiseksi lastenlääkärit suosittelevat terveiden vauvojen laittamista nukkumaan selälleen, ellei lääkärisi neuvo toisin • Co-sleeping-tilassa tämä tuote on tarkoitettu käytettäväksi vain aikuisten sänkyjen kanssa, joiden korkeus lattiasta patjan yläosaan on 52-66 cm • Aktivoi aina jarrut kaikissa 4 pyörässä, kun lapsi on pinnasängyssä missä tahansa tilassa • Tämä pinnasänky tulee asettaa vain vaakasuoralle lattialle • Älä koskaan käytä pinnasänkyä kaltevassa asennossa yhden jalan ja toisen välillä co-sleeping-tilassa • LOPETA TÄMÄN tuotteen käyttö, kun lapsi voi istua itsenäisesti tai alkaa nousta käsillä ja/tai polvilla tai saavuttaa enimmäispainon 9 kg, sen mukaan, kumpi tulee ensin.

FR INFORMATIONS/AVERTISSEMENTS

IMPORTANT ! LISEZ ATTENTIVEMENT ET CONSERVEZ POUR UNE UTILISATION ULTÉRIEURE.

N'utilisez pas ce produit sans avoir d'abord lu le manuel d'utilisation. Le non-respect de ces avertissements et instructions peut entraîner des blessures graves ou la mort. • Utilisez uniquement le matelas fourni avec ce lit bébé • N'ajoutez jamais d'oreiller, de couverture ou d'autre matelas • Placer des objets supplémentaires dans le lit bébé ou dessus peut entraîner un risque d'étouffement • Vérifiez régulièrement le produit pour des pièces desserrées, endommagées ou manquantes • N'UTILISEZ PAS le lit bébé dans n'importe quel mode s'il manque des pièces, elles sont endommagées ou cassées • Si nécessaire, contactez le fabricant/vendeur pour obtenir des pièces de rechange • NE REMPLACEZ PAS vous-même des pièces • Soulevez toujours complètement le côté et fermez les deux fermetures éclair lorsque vous utilisez le lit bébé en mode berceau • Pour éviter les risques d'étouffement ou de mort par pincement, le lit bébé en mode co-sleeping doit être correctement attaché au lit d'un adulte à l'aide du système de sangles • S'il y a un espace entre le lit bébé en mode co-sleeping et le lit de l'adulte, N'UTILISEZ PAS le produit • N'ESSAYEZ PAS de combler l'espace avec des oreillers, des couvertures ou d'autres objets à risque d'étouffement • Vérifiez la solidité du système de sangles avant chaque utilisation • Utilisez uniquement le système de sangles fourni avec ce lit bébé, n'utilisez pas d'autres systèmes de sangles • Pour éviter le risque d'étouffement de votre bébé ou enfant, le système de sangles, lorsqu'il n'est pas utilisé, doit toujours être rangé loin du lit bébé et hors de portée du bébé ou de l'enfant • Pour réduire le risque de syndrome de mort subite du nourrisson (SMSN), les pédiatres recommandent de coucher les bébés en bonne santé sur le dos, sauf indication contraire de votre médecin • En mode co-sleeping, ce produit est destiné à être utilisé uniquement avec des lits d'adultes dont la hauteur du sol au sommet du matelas est de 52 à 66 cm • Activez toujours les freins sur les 4 roues lorsque l'enfant est dans le lit bébé, dans n'importe quel mode • Ce lit bébé doit être placé uniquement sur un sol horizontal • N'utilisez jamais le lit bébé en position inclinée entre un pied et un autre en mode co-sleeping • Cessez d'utiliser ce produit lorsque l'enfant peut s'asseoir seul, commence à se lever sur les mains et/ou les genoux, ou atteint un poids maximum de 9 kg, selon la première éventualité.

LUNA

GB INFORMATION/WARNINGS

IMPORTANT! READ CAREFULLY AND KEEP FOR FUTURE REFERENCE.

Do not use this product without reading the instructions for use first. Failure to follow these warnings and the instructions could result in serious injury or death. • Use only the mattress provided with this crib • Never add a pillow, comforter or another mattress • Placing additional items in or on the crib may cause suffocation • Periodically check product for loose, damaged or missing parts • DO NOT use the crib, in any mode, if any parts are missing, damaged, or broken • Contact manufacturer/seller for replacement parts if needed • DO NOT substitute any parts on your own • Always completely raise the drop side and close both zippers when using the crib in bassinet mode • To prevent a suffocation hazard or death from entrapment, the crib, in co-sleeping mode, must be properly secured to adult's bed using the attachment strap system • If there is any gap between the crib in co-sleeping mode, and the adult's bed DO NOT use the product • DO NOT try fill the gap with pillows, blankets or other items that are suffocation • Before each use check tightness of the attachment strap system • Only use the attachment strap system provided with this crib, and do not use any other attachment strap systems • To avoid the risk of your infant or child being strangled, the attachment strap system, when not in use, must always be kept away from the crib and out of infant or child reach • To reduce the risk of sudden infant death syndrome (SIDS), pediatricians recommend healthy infants be placed on their back to sleep, unless otherwise advised by your physician • In co-sleeping mode this product is designed for use only with adult beds that are between 52 to 66 cm from the floor to the top of mattress • Always activate the brakes, on all 4 wheels, when the child is inside the crib, in any mode • This crib must be placed on a horizontal floor only • Never use the crib in a reclined position between one leg and the other in co-sleeping mode • STOP USING this product when the infant can sit on its own, or begins to push up on hands and/or knees or has reached maximum weight of 9kgs, whichever comes first.

HR INFORMACIJE/UPOZORENJA

VAŽNO! PAŽLJIVO PROČITAJTE I SPREMAJTE ZA BUDUĆU UPOTREBU.

Nemojte koristiti ovaj proizvod bez prethodnog čitanja uputa za uporabu. Nepoštivanje ovih upozorenja i uputa može dovesti do ozbiljnih ozljeda ili smrti. • Koristite samo madrac koji je priložen uz ovaj krevetić • Nikada ne dodajte jastuk, deku ili drugi madrac • Postavljanje dodatnih predmeta u krevetić ili na njega može dovesti do gušenja • Redovito provjeravajte proizvod za labave, oštećene ili nedostajuće dijelove • NE KORISTITE krevetić u bilo kojem načinu rada ako nedostaju dijelovi, oštećeni su ili su polomljeni • Po potrebi kontaktirajte proizvođača/prodavača za zamjenske dijelove • NE ZAMIJENJUJTE nikakve dijelove sami • Uvijek potpuno podignite bočnu stranicu i zatvorite oba patentna zatvarača kada koristite krevetić u načinu rada kolijevke • Kako biste izbjegli opasnost od gušenja ili smrti uslijed prignječenja, krevetić u načinu zajedničkog spavanja mora biti pravilno pričvršćen za krevet odrasle osobe pomoću sustava remena za pričvršćivanje • Ako postoji razmak između krevetića u načinu zajedničkog spavanja i kreveta odrasle osobe, NEMOJTE KORISTITI proizvod • NEMOJTE POKUŠAVATI popuniti prostor jastucima, dekama ili drugim predmetima koji uzrokuju gušenje • Prije svake uporabe provjerite čvrstoću sustava remena za pričvršćivanje • Koristite samo sustav remena za pričvršćivanje koji dolazi s ovim krevetićem, ne koristite bilo koje druge sustave remena za pričvršćivanje • Kako biste izbjegli rizik od gušenja vašeg dojenčeta ili djeteta, sustav remena za pričvršćivanje, kada se ne koristi, uvijek treba čuvati dalje od krevetića i izvan dohvata dojenčeta ili djeteta • Kako biste smanjili rizik od sindroma iznenadne smrti dojenčadi (SIDS), pedijatri preporučuju stavljanje zdravih dojenčadi na spavanje na leđa, osim ako vaš liječnik ne savjetuje drugačije • U načinu zajedničkog spavanja ovaj je proizvod namijenjen samo za uporabu s krevetima za odrasle čija je visina od poda do vrha madraca između 52 i 66 cm • Uvijek aktivirajte kočnice na sva 4 kotača kada je dijete u krevetiću, u bilo kojem načinu rada • Ovaj krevetić treba postaviti samo na vodoravni pod • Nikada ne koristite krevetić u nagnutom položaju između jedne noge i druge u načinu zajedničkog spavanja • PRESTANITE KORISTITI ovaj proizvod kada dijete može samostalno sjediti, ili se počne dizati na rukama i/li koljenima, ili dostigne maksimalnu težinu od 9 kg, ovisno o tome što prije dođe.

LUNA

HU INFORMÁCIÓ/FIGYELMEZTETÉSEK

FONTOS! OLVASSA EL FIGYELMESEN, ÉS ŐRIZZE MEG KÉSŐBBI HASZNÁLATRA.

Ne használja ezt a terméket, mielőtt elolvassná a használati utasítást. Ezen figyelmeztetések és utasítások figyelmen kívül hagyása súlyos sérülést vagy halált okozhat. • Csak a csecsemőágyhoz mellékelt matracot használja • Soha ne adjon hozzá párnát, takarót vagy más matracot • További tárgyak elhelyezése a csecsemőágyban vagy rajta fulladást okozhat • Rendszeresen ellenőrizze a terméket, hogy nincsenek-e laza, sérült vagy hiányzó alkatrészek • **NE HASZNÁLJA** a csecsemőágyat semmilyen módban, ha hiányoznak alkatrészek, sérültek vagy töröttek • Szükség esetén forduljon a gyártóhoz/eladóhoz pótló alkatrészekért • **NE CSERÉLJE** ki az alkatrészeket saját maga • Mindig teljesen emelje fel az oldalsó panelt, és zárja be mindkét cipzárt, amikor a csecsemőágyat bölcső módban használja • A fulladás vagy halál elkerülése érdekében, beszorulás következtében, a csecsemőágyat a közös alvás módban megfelelően kell rögzíteni a felnőtt ágyához rögzítőhevederekkel • Ha van rés a csecsemőágy és a felnőtt ágy között a közös alvás módban, **NE HASZNÁLJA** a terméket • **NE PRÓBÁLJA** kitölteni a rést párnákkal, takarókkal vagy más fulladást okozó tárgyakkal • Minden használat előtt ellenőrizze a hevederek rögzítésének szilárdságát • Csak a csecsemőágyhoz mellékelt rögzítőhevedereket használja, ne használjon más rögzítő rendszereket • A csecsemő vagy gyermek fulladásának elkerülése érdekében, amikor a rögzítőhevederek nincsenek használatban, mindig távol kell tartani a csecsemőágytól és a csecsemő vagy gyermek számára hozzáférhetetlen helyen kell tárolni • A hirtelen csecsemőhalál szindróma (SIDS) kockázatának csökkentése érdekében a gyermekorvosok azt javasolják, hogy az egészséges csecsemőket háton fekvé helyezték el, kivéve, ha az orvosa másként javasolja • A közös alvás módban ez a termék kizárólag olyan felnőtt ágyakkal használható, amelyek magassága a padlótól a matrac tetejéig 52 és 66 cm között van • Mindig aktiválja a fékeket mind a 4 keréken, amikor a gyermek bármilyen módban a csecsemőágyban van • Ezt a csecsemőágyat csak vízszintes padlóra szabad helyezni • Soha ne használja a csecsemőágyat ferde helyzetben az egyik láb és a másik között a közös alvás módban • **HAGYJA ABBA** ennek a terméknek a használatát, amikor a gyermek önállóan ülhet, vagy elkezd felhúzódkodni kézzel és/vagy térdel, vagy eléri a maximális súlyt 9 kg, attól függően, hogy melyik következik be előbb.

IT INFORMAZIONI/AVVERTENZE

IMPORTANTE! LEGGERE ATTENTAMENTE E CONSERVARE PER USI FUTURI.

Non utilizzare questo prodotto senza aver prima letto il manuale d'uso. La mancata osservanza di queste avvertenze e istruzioni può causare gravi lesioni o morte.

• Utilizzare solo il materasso fornito con questo lettino • Non aggiungere mai un cuscino, una coperta o un altro materasso • L'inserimento di oggetti aggiuntivi nel lettino o su di esso può causare soffocamento • Controllare periodicamente il prodotto per eventuali parti allentate, danneggiate o mancanti • **NON UTILIZZARE** il lettino in nessuna modalità se mancano parti, sono danneggiate o rotte • Se necessario, contattare il produttore/venditore per ottenere pezzi di ricambio • **NON SOSTITUIRE** nessuna parte da solo • Sollevare sempre completamente la sponda e chiudere entrambe le cerniere quando si utilizza il lettino in modalità culla • Per evitare rischi di soffocamento o morte per schiacciamento, il lettino in modalità co-sleeping deve essere correttamente fissato al letto di un adulto con il sistema di cinghie di fissaggio • Se c'è uno spazio tra il lettino in modalità co-sleeping e il letto dell'adulto, **NON UTILIZZARE** il prodotto • **NON TENTARE** di riempire lo spazio con cuscini, coperte o altri oggetti che causano soffocamento • Controllare la solidità del sistema di cinghie prima di ogni utilizzo • Utilizzare solo il sistema di cinghie fornito con questo lettino, non utilizzare altri sistemi di cinghie • Per evitare il rischio di soffocamento del bambino, quando il sistema di cinghie non è in uso, deve essere sempre conservato lontano dal lettino e fuori dalla portata del bambino • Per ridurre il rischio di sindrome della morte improvvisa del lattante (SIDS), i pediatri raccomandano di mettere a dormire i neonati sani sulla schiena, a meno che il medico non indichi diversamente • In modalità co-sleeping, questo prodotto è destinato esclusivamente all'uso con letti per adulti la cui altezza, dal pavimento alla parte superiore del materasso, è compresa tra 52 e 66 cm • Attivare sempre i freni su tutte e 4 le ruote quando il bambino è nel lettino, in qualsiasi modalità • Questo lettino deve essere posizionato solo su un pavimento orizzontale • Non utilizzare mai il lettino in una posizione inclinata tra una gamba e l'altra in modalità co-sleeping • **SMETTERE DI UTILIZZARE** questo prodotto quando il bambino può sedersi da solo, inizia a sollevarsi sulle mani e/o sulle ginocchia, o raggiunge un peso massimo di 9 kg, a seconda di quale evento si verifichi per primo.

LUNA

NL INFORMATIE/WAARSCHUWINGEN BELANGRIJK!

LEES AANDACHTIG EN BEWAAR VOOR TOEKOMSTIG GEBRUIK.

Gebruik dit product niet zonder eerst de gebruiksaanwijzing te hebben gelezen. Het niet naleven van deze waarschuwingen en instructies kan leiden tot ernstig letsel of de dood. • Gebruik alleen het bij dit wiegje geleverde matras • Voeg nooit een kussen, deken of ander matras toe • Het plaatsen van extra voorwerpen in of op het wiegje kan verstikking veroorzaken • Controleer het product regelmatig op losse, beschadigde of ontbrekende onderdelen • **GEBRUIK** het wiegje in geen enkele stand als er onderdelen ontbreken, beschadigd of kapot zijn • Neem indien nodig contact op met de fabrikant/verkooppunt voor vervangende onderdelen • **VERVANG** geen enkele onderdelen zelf • Til de zijkant altijd volledig op en sluit beide ritsen wanneer u het wiegje in wiegmodus gebruikt • Om verstikking of dood door beknelling te voorkomen, moet het wiegje in co-sleeping-modus correct aan het bed van een volwassene worden bevestigd met het bevestigingsriemsysteem • Gebruik het product **NIET** als er een opening is tussen het wiegje in co-sleeping-modus en het bed van de volwassene • **PROBEER NIET** om de ruimte op te vullen met kussens, dekens of andere verstikkingsgevaarlijke voorwerpen • Controleer voor elk gebruik de stevigheid van het bevestigingsriemsysteem • Gebruik alleen het bevestigingsriemsysteem dat bij dit wiegje wordt geleverd, gebruik geen andere bevestigingsriemsystemen • Om het risico van verstikking van uw baby of kind te vermijden, moet het bevestigingsriemsysteem, wanneer het niet in gebruik is, altijd worden bewaard buiten het bereik van de baby of het kind • Om het risico op wiegendood (SIDS) te verminderen, raden kinderartsen aan om gezonde baby's op hun rug te laten slapen, tenzij uw arts anders adviseert • In co-sleeping-modus is dit product alleen bedoeld voor gebruik met bedden voor volwassenen met een hoogte van 52 tot 66 cm van de vloer tot de bovenkant van het matras • Activeer altijd de remmen op alle 4 wielen wanneer het kind in het wiegje ligt, in welke modus dan ook • Dit wiegje moet alleen op een horizontale vloer worden geplaatst • Gebruik het wiegje nooit in een schuine stand tussen een been en een ander in co-sleeping-modus • **STOP MET HET GEBRUIKEN** van dit product wanneer het kind zelfstandig kan zitten, begint zich op te trekken aan de handen en/of knieën, of een maximaal gewicht van 9 kg bereikt, afhankelijk van wat het eerst gebeurt.

PL NFORMACJE/OSTRZEŻENIA

WAŻNE! PRZECZYTAJ UWAGAŃNIE I ZACHOWAJ NA PRZYSZŁOŚĆ.

Nie używaj tego produktu bez uprzedniego przeczytania instrukcji obsługi. Nieprzestrzeganie tych ostrzeżeń i instrukcji może skutkować poważnymi obrażeniami lub śmiercią. • Używaj tylko materaca dołączonego do tego łóżeczka • Nigdy nie dodawaj poduszki, koca ani innego materaca • Umieszczanie dodatkowych przedmiotów w łóżeczku lub na nim może prowadzić do uduszenia • Regularnie sprawdzaj produkt pod kątem luźnych, uszkodzonych lub brakujących części • **NIE UŻYWAJ** łóżeczka w żadnym trybie, jeśli brakuje części, są one uszkodzone lub potamane • W razie potrzeby skontaktuj się z producentem/sprzedawcą w celu uzyskania części zamiennych • **NIE ZASTĘPUJ** żadnych części samodzielnie • Zawsze całkowicie podnieś bok i zamknij oba zamki błyskawiczne, gdy używasz łóżeczka w trybie kołyski • Aby uniknąć ryzyka uduszenia lub śmierci z powodu zakleszczenia, łóżeczko w trybie co-sleeping musi być prawidłowo przymocowane do łóżka osoby dorosłej za pomocą systemu pasków mocujących • Jeśli istnieje przestrzeń między łóżeczkiem w trybie co-sleeping a łóżkiem osoby dorosłej, **NIE UŻYWAJ** produktu • **NIE PRÓBUJ** wypełniać przestrzeni poduszkami, kocami lub innymi przedmiotami powodującymi uduszenie • Przed każdym użyciem sprawdź, czy system pasków mocujących jest dobrze przymocowany • Używaj tylko systemu pasków mocujących dołączonego do tego łóżeczka, nie używaj innych systemów pasków mocujących • Aby uniknąć ryzyka uduszenia niemowlęcia lub dziecka, system pasków mocujących, gdy nie jest używany, zawsze powinien być przechowywany z dala od łóżeczka i poza zasięgiem niemowlęcia lub dziecka • Aby zmniejszyć ryzyko zespołu nagłej śmierci niemowląt (SIDS), pediatrzy zalecają układanie zdrowych niemowląt do snu na plecach, chyba że lekarz zaleci inaczej • W trybie co-sleeping produkt ten przeznaczony jest wyłącznie do stosowania z łóżkami dla dorosłych, których wysokość, od podłogi do wierzchu materaca, wynosi od 52 do 66 cm • Zawsze włączaj hamulce we wszystkich 4 kołach, gdy dziecko jest w łóżeczku, w każdym trybie • To łóżeczko należy umieścić tylko na poziomej podłodze • Nigdy nie używaj łóżeczka w pochyłej pozycji między jedną nogą a drugą w trybie co-sleeping • **PRZESTAŃ UŻYWAĆ** tego produktu, gdy dziecko potrafi samodzielnie siedzieć, zaczyna podnosić się na rękach i/lub kolanach, lub osiągnie maksymalną wagę 9 kg, w zależności od tego, co nastąpi wcześniej.**

LUNA

PT INFORMAÇÕES/AVISOS

IMPORTANT! LEIA COM ATENÇÃO E GARDE PARA USO FUTURO.

Não use este produto sem antes ler o manual de instruções. A não observância destes avisos e instruções pode resultar em ferimentos graves ou morte. • Use apenas o colchão fornecido com este berço • Nunca adicione um travesseiro, cobertor ou outro colchão • Colocar itens adicionais no berço ou sobre ele pode causar asfixia • Verifique regularmente o produto para ver se há peças soltas, danificadas ou faltantes • **NÃO USE** o berço em qualquer modo se houver peças faltando, danificadas ou quebradas • Se necessário, entre em contato com o fabricante/vendedor para obter peças de reposição • **NÃO SUBSTITUA** nenhuma peça por conta própria • Sempre levante completamente a lateral e feche ambos os zíperes quando usar o berço no modo de balanço • Para evitar o risco de asfixia ou morte por esmagamento, o berço no modo de co-sleeping deve estar corretamente preso à cama de um adulto com o sistema de correias de fixação • Se houver espaço entre o berço no modo de co-sleeping e a cama de um adulto, **NÃO USE** o produto • **NÃO TENTE** preencher o espaço com travesseiros, cobertores ou outros itens que causem asfixia • Verifique a firmeza do sistema de correias antes de cada uso • Use apenas o sistema de correias de fixação fornecido com este berço, não use outros sistemas de correias de fixação • Para evitar o risco de asfixia do seu bebê ou criança, quando o sistema de correias não estiver em uso, ele deve sempre ser mantido longe do berço e fora do alcance do bebê ou criança • Para reduzir o risco de síndrome da morte súbita infantil (SIDS), os pediatras recomendam que bebês saudáveis sejam colocados para dormir de costas, a menos que seu médico aconselhe o contrário • No modo de co-sleeping, este produto é destinado apenas ao uso com camas de adultos que tenham uma altura, do chão ao topo do colchão, entre 52 e 66 cm • Sempre ative os freios nas 4 rodas quando a criança estiver no berço, em qualquer modo • Este berço deve ser colocado apenas em um piso horizontal • Nunca use o berço em uma posição inclinada entre uma perna e a outra no modo de co-sleeping • **PARE DE USAR** este produto quando a criança puder sentar-se sozinha, começar a se levantar com as mãos e/ou joelhos, ou atingir um peso máximo de 9 kg, dependendo do que ocorrer primeiro.

RO INFORMAȚII/AVERTIZĂRI IMPORTANT!

CITIȚI CU ATENȚIE ȘI PĂSTRAȚI PENTRU UTILIZARE VIITOARE. Nu utilizați acest produs fără a citi mai întâi manualul de utilizare. Nerespectarea acestor avertizări și instrucțiuni poate duce la răni grave sau moarte. • Utilizați doar salteaua furnizată cu acest pătuț • Nu adăugați niciodată o pernă, pătură sau altă saltea • Plasarea de articole suplimentare în sau pe pătuț poate provoca sufocare • Verificați periodic produsul pentru piese slăbite, deteriorate sau lipsă • **NU UTILIZAȚI** pătuțul în niciun mod dacă lipsesc piese, sunt deteriorate sau rupte • Dacă este necesar, contactați producătorul/vânzătorul pentru a obține piese de schimb • **NU ÎNLOCUIȚI** nicio piesă singuri • Ridicați întotdeauna complet marginea și închideți ambele fermoare atunci când utilizați pătuțul în modul de leagăn • Pentru a evita riscul de sufocare sau moarte prin prindere, pătuțul în modul de co-sleeping trebuie să fie fixat corect de patul unui adult cu sistemul de curele de fixare • Dacă există un spațiu între pătuțul în modul de co-sleeping și patul adultului, **NU UTILIZAȚI** produsul • **NU ÎNCERCAȚI** să umpleți spațiul cu perne, pături sau alte articole care provoacă sufocare • Verificați fermitatea sistemului de curele de fixare înainte de fiecare utilizare • Utilizați doar sistemul de curele de fixare furnizat cu acest pătuț, nu utilizați alte sisteme de curele de fixare • Pentru a evita riscul de sufocare al bebelușului sau copilului dumneavoastră, când sistemul de curele de fixare nu este utilizat, trebuie păstrat întotdeauna departe de pătuț și la îndemâna bebelușului sau a copilului • Pentru a reduce riscul de sindrom de moarte subită a sugarului (SIDS), pediatrul recomandă așezarea bebelușilor sănătoși pe spate pentru somn, cu excepția cazului în care medicul dumneavoastră recomandă altfel • În modul de co-sleeping, acest produs este destinat exclusiv utilizării cu paturi pentru adulți care au o înălțime, de la podea până la partea superioară a saltelei, între 52 și 66 cm • Activați întotdeauna frânele de pe toate cele 4 roți când copilul este în pătuț, în orice mod • Acest pătuț trebuie plasat doar pe o podea orizontală • Nu utilizați niciodată pătuțul într-o poziție înclinată între un picior și altul în modul de co-sleeping • **ÎNCETAȚI SĂ UTILIZAȚI** acest produs când copilul poate sta singur, începe să se ridice pe mâini și/sau genunchi, sau atinge o greutate maximă de 9 kg, oricare dintre aceste situații se întâmplă mai întâi.



RU ИНФОРМАЦИЯ/ПРЕДУПРЕЖДЕНИЯ

ВАЖНО! ПРОЧИТАЙТЕ ВНИМАТЕЛЬНО И СОХРАНИТЕ ДЛЯ ДАЛЬНЕЙШЕГО ИСПОЛЬЗОВАНИЯ.

Не используйте этот продукт, не прочитав предварительную инструкцию по использованию. Несоблюдение этих предупреждений и инструкций может привести к серьезной травме или смерти. • Используйте только матрас, прилагаемый к этой кровати • Никогда не добавляйте подушку, одеяло или другой матрас • Размещение дополнительных предметов в кровати или на ней может привести к удушью • Периодически проверяйте изделие на наличие незакрепленных, поврежденных или отсутствующих частей • НЕ используйте кровать, в любом режиме, если какие-либо детали отсутствуют, повреждены или сломаны • При необходимости свяжитесь с производителем/продавцом для получения запасных частей • НЕ заменяйте какие-либо детали самостоятельно • Всегда полностью поднимайте бортик и закрывайте обе молнии при использовании кровати в режиме люльки • Во избежание опасности удушья или смерти, в результате заземления, кровать, в режиме совместного сна, необходимо правильно прикрепить к кровати взрослого с помощью системы крепежных ремней • Если между кроватью, в режиме совместного сна, и кроватью взрослого имеется зазор, НЕ используйте изделие • НЕ пытайтесь заполнить пространство подушками, одеялами или другими предметами, вызывающими удушье • Перед каждым использованием проверяйте надежность крепления системы ремней • Используйте только систему крепежных ремней, поставляемую с этой кроватью, и не используйте любые другие системы ремней крепления • Чтобы избежать риска удушья вашего младенца или ребенка, система ремней крепления, когда она не используется, всегда должна храниться вдали от кровати и в недоступном для младенца или ребенка месте • Чтобы снизить риск внезапного синдрома детской смертности (СВДС), педиатры рекомендуют укладывать здоровых младенцев спать на спину, если ваш врач не посоветовал иное • В режиме совместного сна это изделие предназначено для использования только с кроватями для взрослых, высота которых, от пола до верха матраса, составляет от 52 до 66 см • Всегда активируйте тормоза на всех 4 колесах, когда ребенок находится внутри кровати, в любом режиме • Эту кровать следует ставить только на горизонтальный пол • Никогда не используйте кровать в наклонном положении между одной ножкой и другой в режиме совместного сна • ПРЕКРАТИТЕ ИСПОЛЬЗОВАНИЕ этого изделия, когда ребенок может сидеть самостоятельно, или начинает подниматься на руках и/или коленях, или достигает максимального веса в 9 кг, в зависимости от того, что наступит раньше

SL INFORMACIJE/OPOZORIILA POMEMBNO!

PREBERITE POZORNO IN SHRANITE ZA PRIHODNJO UPORABO. Ne uporabljajte tega izdelka, ne da bi prej prebrali navodila za uporabo. Neupoštevanje teh opozoril in navodil lahko povzroči resne poškodbe ali smrt. • Uporabljajte samo vzmetnico, priloženo tej postelji • Nikoli ne dodajajte blazine, odeje ali druge vzmetnice • Dodajanje dodatnih predmetov v posteljo ali nanjo lahko povzroči zadušitev • Redno preverjajte izdelek za ohlapne, poškodovane ali manjkajoče dele • NE UPORABLJAJTE posteljice v nobenem načinu, če manjkajo deli, so poškodovani ali zlomljeni • Po potrebi se obrnite na proizvajalca/prodajalca za nadomestne dele • NE ZAMENJAJTE nobenih delov sami • Vedno popolnoma dvignite stranico in zaprite obe zadrgi, ko uporabljate posteljo v načinu zibelke • Da bi se izognili nevarnosti zadušitve ali smrti zaradi stiskanja, mora biti postelja v načinu skupnega spanja pravilno pritrjena na posteljo odraslega s pritrtilnim trakom • Če je med posteljo v načinu skupnega spanja in posteljo odraslega vrzel, NE UPORABLJAJTE izdelka • NE POSKUŠAJTE zapolniti prostora z blazinami, odejami ali drugimi predmeti, ki povzročajo zadušitev • Pred vsako uporabo preverite trdnost pritrtilnega sistema trakov • Uporabljajte samo pritrtilni sistem trakov, ki je priložen tej postelji, ne uporabljajte drugih pritrtilnih sistemov trakov • Da bi se izognili nevarnosti zadušitve vašega otroka, mora biti pritrtilni sistem trakov, ko ni v uporabi, vedno shranjen stran od posteljice in izven dosega otroka • Da bi zmanjšali tveganje za sindrom nenadne smrti dojenčka (SIDS), pediatri priporočajo, da zdravi dojenčki spijo na hrbtu, razen če vaš zdravnik svetuje drugače • V načinu skupnega spanja je ta izdelek namenjen samo za uporabo s posteljami za odrasle, katerih višina, od tal do vrha vzmetnice, je med 52 in 66 cm • Vedno aktivirajte zavore na vseh 4 kolesih, ko je otrok v postelji, v katerem koli načinu • To posteljo je treba postaviti samo na vodoravno tla • Nikoli ne uporabljajte posteljice v nagnjenem položaju med enim nogo in drugo v nač.

LUNA

SK INFORMÁCIE/VÝSTRAHY

DŮLEŽITÉ! ČÍTAJTE POZORNE A UCHOVÁVAJTE PRE BUDÚCE POUŽITIE.

Nepoužívajte tento výrobok bez predchádzajúceho prečítania používateľskej príručky. Nedodržanie týchto upozornení a pokynov môže viesť k vážnym zraneniam alebo smrti. • Používajte len matrac dodávaný s touto postielkou • Nikdy nepridávajte vankúš, deku ani iný matrac • Umiestnenie ďalších predmetov do postielky alebo na ňu môže spôsobiť udusenie • Pravidelne kontrolujte výrobok, či nie sú voľné, poškodené alebo chýbajúce časti • **NEPOUŽÍVAJTE** postielku v žiadnom režime, ak chýbajú časti, sú poškodené alebo zlomené • V prípade potreby kontaktujte výrobcu/predajcu na získanie náhradných dielov • **NEMENITE** žiadne časti sami • Vždy úplne zdvihnite bočnicu a zapnite oba zipsy, keď používate postielku v režime kolísky • Aby sa zabránilo riziku udusenía alebo smrti v dôsledku stlačenia, musí byť postielka v režime spoločného spania správne pripravená k posteli dospelého pomocou upevňovacieho pásového systému • Ak je v režime spoločného spania medzera medzi postielkou a posteľou dospelého, **NEPOUŽÍVAJTE** výrobok • **NESKÚŠAJTE** vyplniť medzeru vankúšmi, dekami alebo inými predmetmi spôsobujúcimi udusenie • Pred každým použitím skontrolujte pevnosť upevňovacieho pásového systému • Používajte iba upevňovací pásový systém dodaný s touto postielkou, nepoužívajte žiadne iné upevňovacie pásové systémy • Aby ste sa vyhli riziku udusenía vášho bábätka alebo dieťaťa, keď sa upevňovací pásový systém nepoužíva, vždy ho uchovávejte mimo postielky a mimo dosahu bábätka alebo dieťaťa • Aby sa znížilo riziko syndrómu náhlej smrti dojčiat (SIDS), pediatri odporúčajú uložiť zdravé dojčatá spať na chrbte, pokiaľ váš lekár neodporučí inak • V režime spoločného spania je tento výrobok určený iba na použitie s posteľami pre dospelých, ktorých výška od podlahy po vrchol matraca je medzi 52 a 66 cm • Vždy aktivujte brzdy na všetkých 4 kolesách, keď je dieťa v postielke, v akomkoľvek režime • Túto postielku treba umiestniť iba na vodorovnú podlahu • Nikdy nepoužívajte postielku v šikmej polohe medzi jednou nohou a druhou v režime spoločného spania • **PRESTAŇTE POUŽÍVAŤ** tento výrobok, keď dieťa môže samostatne sedieť, začne sa dvíhať rukami a/alebo kolenami, alebo dosiahne maximálnu hmotnosť 9 kg, podľa toho, čo nastane skôr.

UA ІНФОРМАЦІЯ/ПОПЕРЕДЖЕННЯ

ВАЖЛИВО! ПРОЧИТАЙТЕ УВАЖНО ТА ЗБЕРІГАЙТЕ ДЛЯ ДОВІДКУ В МАЙБУТНЬОМУ.

Не використовуйте цей продукт, не прочитавши попередньо інструкції із застосування. Недотримання цих попереджень та інструкцій може призвести до серйозних травм або смерті • Використовуйте лише матрац, що додається до цього ліжечка • Ніколи не додавайте подушку, ковдру або інший матрац • Розміщення додаткових предметів у ліжечку або на ньому може призвести до задухи • Періодично перевіряйте виріб на наявність незакріплених, пошкоджених або відсутніх частин • **НЕ** використовуйте ліжко будь-якому режимі, якщо будь-які деталі відсутні, пошкоджені або зламані • У разі потреби зв'яжіться з виробником/продавцем для отримання запасних частин • **НЕ** замінюйте будь-які деталі самостійно • Завжди повністю піднімайте бортик і закривайте обидві блискавки при використанні ліжечка в режимі люльки • Щоб уникнути небезпеки задухи або смерті, внаслідок затиснення, ліжечко, в режимі спільного сну, необхідно правильно прикріпити до ліжка дорослого за допомогою системи ременів • Якщо між ліжечком, в режимі спільного сну, і ліжком дорослого є зазор, **НЕ** використовуйте виріб • **НЕ** намагайтеся заповнити простір подушками, ковдрами або іншими предметами, що викликають задуху • Перед кожним використанням перевіряйте надійність кріплення системи ременів • Використовуйте тільки систему ременів, що постачається з цим ліжечком, і не використовуйте будь-які інші системи ременів кріплення • Щоб уникнути ризику задушення вашої дитини система ременів кріплення, коли вона не використовується, завжди повинна зберігатися подалі від ліжечка і в недоступному для немовляти або дитини місці • У режимі спільного сну цей виріб призначений для використання тільки з ліжками для дорослих, висота яких від підлоги до верху матраца становить від 52 до 66 см • Завжди активуйте гальма на всіх 4 колесах, коли дитина знаходиться всередині ліжечка, в будь-якому режимі • Це ліжечко слід ставити тільки на горизонтальну підлогу • Ніколи не використовуйте ліжечко в похилому положенні між однією ніжною та іншою в режимі спільного сну • **ПРИПИНІТЬ ВИКОРИСТАННЯ** цього виробу, коли немовля може самостійно сидіти, або почне віджимати на руках і/або колінах, або досягне максимальної ваги 9 кг, залежно від того, що станеться раніше.

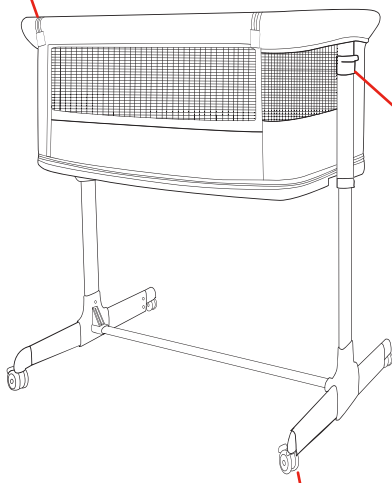
LUNA

CZ Komponenty • **DE** Komponenten • **DA** Komponenter • **ES** Componentes
• **FI** Komponentit • **FR** Composants • **GB** Components • **HR** Komponente
• **HU** Komponensek • **IT** Componenti • **NL** Componenten • **PL** Komponenty
• **PT** Componentes • **RO** Componente • **RU** Компоненты • **SK** Komponenty
• **SV** Komponenter • **UA** Компоненти



CZ Matrace • **DE** Matratze • **DA** Madras • **ES** Colchón • **FI** Patja • **FR** Matelas • **GB** Mattress • **HR** Madrac • **HU** Matrac • **IT** Materasso • **NL** Matras • **PL** Materac • **PT** Colchão • **RO** Saltea • **RU** Матрас • **SK** Matrac • **SV** Madrass • **UA** Матраца

CZ Sklopná strana • **DE** Abklappbare Seite • **DA** Klapbar side • **ES** Lado abatible • **FI** Alas laskettava sivu
• **FR** Côté rabattable • **GB** Drop side • **HU** Lehajtható oldal • **HR** Preklopná strana • **IT** Lato abbattibile •
NL Neerklapbare zijde • **PL** Opuszczany bok • **PT** Lado rebatível • **RO** Lateral rabatabil • **RU** Откидная
сторона • **SK** Sklápacia strana • **SV** Fällbar sida • **UA** Відкидний бік



CS Tlačítko nastavení výšky • **DE** Höhenverstelltaste • **DA** Højdejusteringsknap • **ES** Botón de ajuste de altura • **FI** Korkeudensäätöpainike • **FR** Bouton de réglage de la hauteur • **GB** Height adjustment button • **HU** Magasságállító gomb • **HR** Gumb za podešavanje visine • **IT** Pulsante di regolazione dell'altezza • **NL** Hoogteverstelknop • **PL** Przycisk regulacji wysokości • **PT** Botão de ajuste de altura • **RO** Buton de reglare a înălțimii • **RU** Кнопка регулировки высоты • **SK** Tlačidlo na nastavenie výšky • **SV** Højdejusteringsknap • **UA** Кнопка регулювання висоти

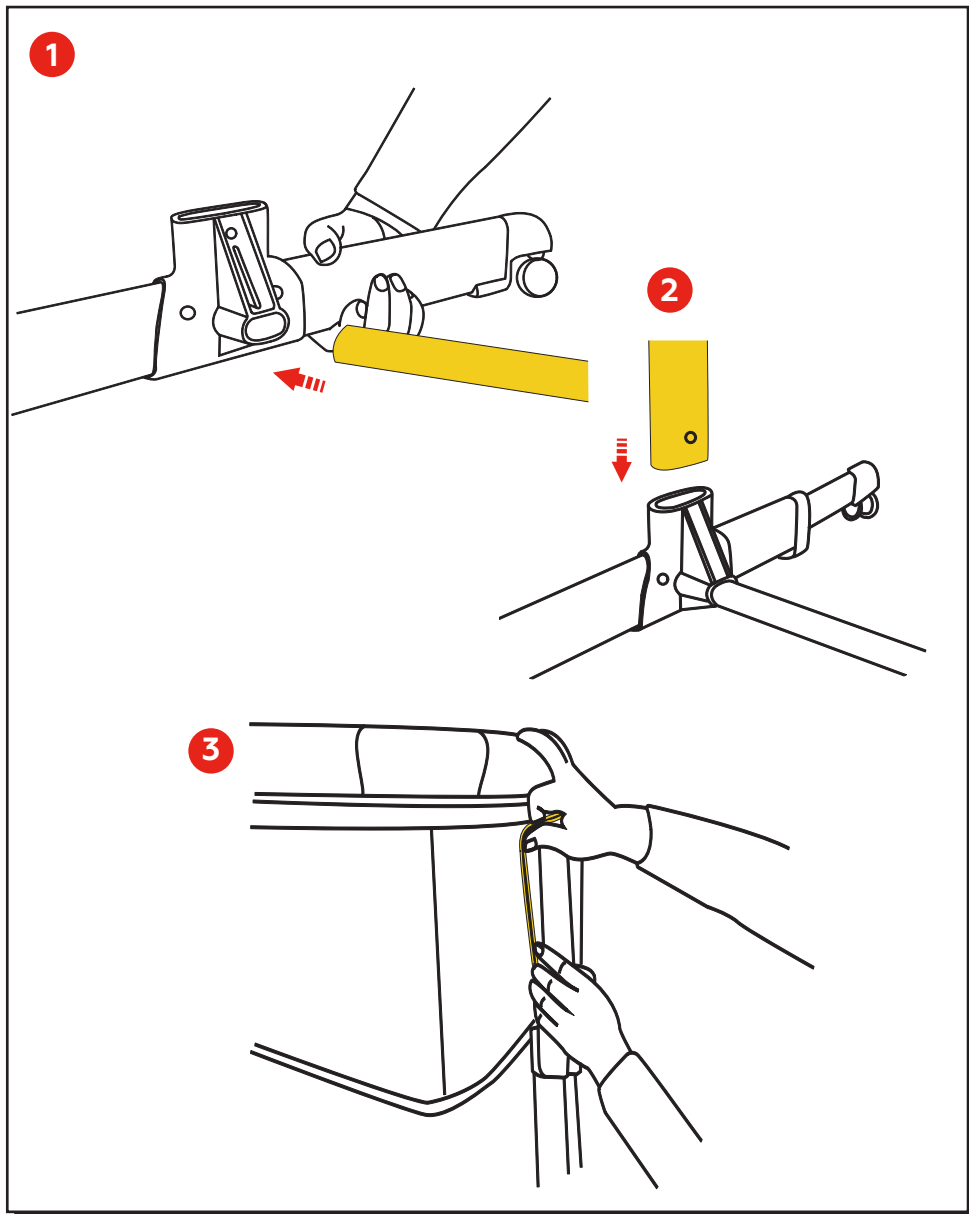


CS Kolo s brzdou • **DE** Rad mit Bremse • **DA** Hjul med bremse • **ES** Rueda con freno • **FI** Pyörä jarrulla • **FR** Roue avec frein • **GB** Wheel with brake • **HU** Fékezhető kerék • **HR** Kotač s kočnicom • **IT** Ruota con freno • **NL** Wiel met rem • **PL** Koto z hamulcem • **PT** Roda com freio • **RO** Roată cu frână • **RU** Колесо с тормозом • **SK** Koleso s brzdou • **SV** Hjul med broms • **UA** Колесо з гальмом

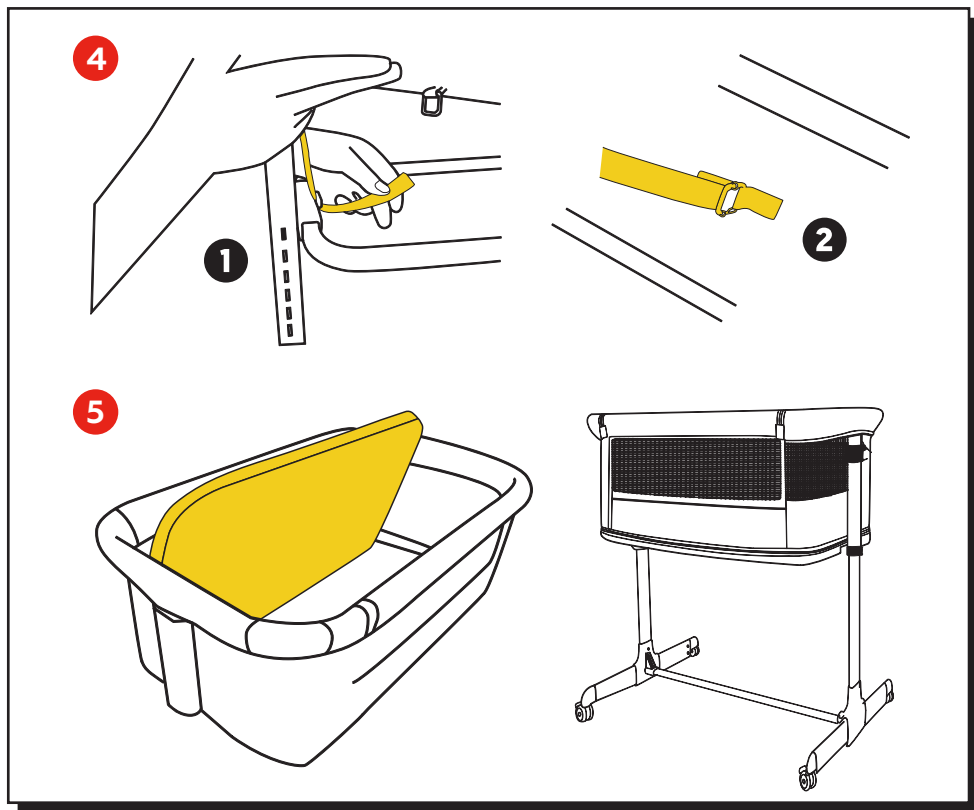
CS Upevňovací pás • **DE** Befestigungsgurt • **DA** Fastgørelsesrem • **ES** Correa de fijación • **FI** Kiinnityshihna • **FR** Sangle de fixation • **GB** Attachment strap • **HU** Rögzítőszj • **HR** Pričvrtni remen • **IT** Cinghia di fissaggio • **NL** Bevestigingsriem • **PL** Pasek mocujący • **PT** Cinto de fixação • **RO** Curea de fixare • **RU** Крепежный ремень • **SK** Upinací pás • **SV** Fästband • **UA** Кріпильний ремінь

LUNA

CS Montáž • **DE** Montage • **DA** Samling • **ES** Montaje • **FI** Kokoaminen • **FR** Assemblage • **GB** Assembly • **HU** Összeszerelés • **HR** Sklapanje • **IT** Montaggio • **NL** Montage • **PL** Montaż • **PT** Montagem • **RO** Asamblare • **RU** Сборка • **SK** Montáž • **SV** Montering • **UA** Збірка



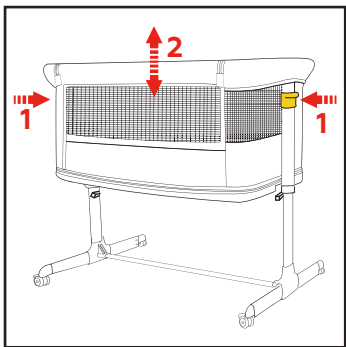
LUNA



CS Nepoužívejte výrobek, pokud je jakákoliv část zlomená nebo chybí. Pro montáž nejsou potřeba žádné nástroje. • **DE** Verwenden Sie das Produkt nicht, wenn Teile beschädigt oder fehlen. Für die Montage sind keine Werkzeuge erforderlich. • **DA** Brug ikke produktet, hvis nogen del er beskadiget eller mangler. Der kræves ingen værktøjer til samling. • **ES** No utilice el producto si alguna pieza está rota o falta. No se requieren herramientas para el montaje. • **FI** Älä käytä tuotetta, jos jokin osa on rikki tai puuttuu. Kokoonpano ei vaadi työkaluja. • **FR** N'utilisez pas le produit si une pièce est cassée ou manquante. Aucun outil n'est nécessaire pour le montage. • **GB** Do not use the product if any part is broken or missing. No tools are required for assembly. • **HU** Ne használja a terméket, ha bármelyik része törött vagy hiányzik. Az összeszereléshez nincs szükség szerszámokra. • **HR** Ne koristite proizvod ako je bilo koji dio slomljen ili nedostaje. Za montažu nisu potrebni alati. • **IT** Non utilizzare il prodotto se qualche parte è rotta o mancante. Non sono necessari attrezzi per il montaggio. • **NL** Gebruik het product niet als er een onderdeel kapot of ontbrekend is. Voor de montage zijn geen gereedschappen nodig. • **PL** Nie używaj produktu, jeśli jakakolwiek część jest uszkodzona lub jej brakuje. Do montażu nie są potrzebne żadne narzędzia. • **PT** Não utilize o produto se alguma peça estiver quebrada ou faltar. Não são necessárias ferramentas para a montagem. • **RO** Nu utilizați produsul dacă o piesă este ruptă sau lipsește. Nu sunt necesare unelte pentru asamblare. • **RU** Не используйте изделие, если какая-либо деталь сломана или отсутствует. Для сборки не требуется никаких инструментов. • **SK** Nepoužívajte výrobok, ak je akákoľvek časť zlomená alebo chýba. Na montáž nie sú potrebné žiadne nástroje. • **SV** Använd inte produkten om någon del är trasig eller saknas. Inga verktyg krävs för montering. • **UA** Не використовуйте виріб, якщо будь-яка деталь зламана або відсутня. Для складання не потрібно ніяких інструментів.

LUNA

CS Nastavení výšky • **DE** Höhenverstellung • **DA** Højdejustering • **ES** Ajuste de altura • **FI** Korkeudensäätö • **FR** Réglage de la hauteur • **GB** Height adjustment • **HU** Magasságállítás • **HR** Podešavanje visine • **IT** Regolazione dell'altezza • **NL** Hoogteverstelling • **PL** Regulacja wysokości • **PT** Ajuste de altura • **RO** Reglarea înălțimii • **RU** Регулировка высоты • **SK** Nastavenie výšky • **SV** Höjdjustering • **UA** Регулювання висоти

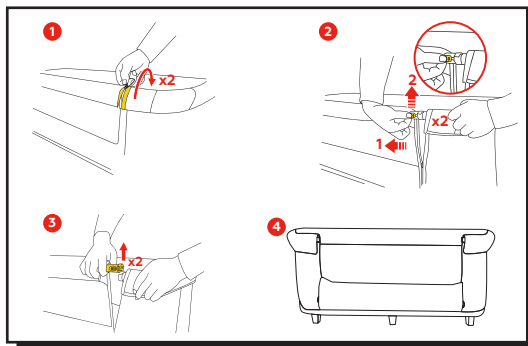


CS Postýlka může být nakloněna maximálně o 1 pozici mezi jednou a druhou nohou. Hlava dítěte by měla být vždy umístěna na nejvyšší straně. POZOR! NIKDY NEPOUŽÍVEJTE POSTÝLKU VE SKLONĚNÉ POLOZE V REŽIMU SPANÍ SPOLU. • **DE** Das Bettchen darf maximal um eine Position zwischen einem Bein und dem anderen geneigt werden. Der Kopf des Kindes sollte immer auf der höchsten Seite liegen. ACHTUNG! VERWENDEN SIE DAS BETTCHEN NIEMALS IN GENEIGTER POSITION IM CO-SLEEPING-MODUS. • **DA** Barnesengen kan vippes maksimalt 1 position mellem det ene og det andet ben. Barnets hoved skal altid være placeret på den højeste side. ADVARSEL! BRUG ALDRIG BARNESNGEN I EN HÆLDENDE POSITION I SAMSOVNINGS TILSTANDEN.

• **ES** La cuna se puede inclinar un máximo de 1 posición entre una pata y otra. La cabeza del bebé siempre debe estar en el lado más alto. ¡ATENCIÓN! NUNCA USE LA CUNA EN POSICIÓN INCLINADA EN MODO DE CO-SLEEPING. • **FI** Pinnaasänyä voi kallistaa enintään yhden asennon verran jalkojen välillä. Lapsen päään tulee aina olla korkeimmalla puolella. HUOMIO! ÄLÄ KOSKAAN KÄYTTÄ PINNASÄNKYÄ KALLISTETTUNA YHTEISNUKKUMISTILASSA. • **FR** Le lit peut être incliné d'une position maximum entre un pied et l'autre. La tête de l'enfant doit toujours être placée du côté le plus élevé. ATTENTION ! NE JAMAIS UTILISER LE LIT EN POSITION INCLINÉE EN MODE CO-SLEEPING. • **GB** The crib can be inclined by a maximum of 1 position between one leg and the other. The child's head must always be positioned on the highest side. WARNING! NEVER USE THE CRIB IN A RECLINED POSITION IN CO-SLEEPING MODE. • **HU** A kiságy legfeljebb 1 pozícióval dönthető az egyik és a másik láb között. A gyermek feje mindig a legmagasabb oldalon legyen. FIGYELEM! SOHA NE HASZNÁLJA A KISÁGYAT DÖNTÖTT HELYZETBEN KÖZÖS ALVÁSI MÓDBAN. • **HR** Krevetić može biti nagnut najviše 1 položaj između jedne i druge noge. Glava djeteta uvijek treba biti na najvišoj strani. UPOZORENJE! NIKADA NE KORISTITE KREVETIĆ U NAGIBNOM POLOŽAJU U NAČINU ZAJEDNIČKOG SPAVANJA. • **IT** La culla può essere inclinata al massimo di 1 posizione tra una gamba e l'altra. La testa del bambino deve sempre essere posizionata sul lato più alto. ATTENZIONE! NON UTILIZZARE MAI LA CULLA IN POSIZIONE INCLINATA IN MODALITÀ CO-SLEEPING. • **NL** Het wiegje kan maximaal 1 positie gekanteld worden tussen de ene en de andere poot. Het hoofd van het kind moet altijd aan de hoogste kant liggen. LET OP! GEBRUIK HET WIEGJE NOOIT IN EEN GEKANTELDE POSITIE IN DE CO-SLEEPING MODUS. • **PL** Łóżeczko może być pochylone maksymalnie o 1 pozycję między jedną a drugą nogą. Głowa dziecka powinna zawsze znajdować się po najwyższej stronie. UWAGA! NIGDY NIE UŻYWAJ ŁÓŻECZKA W POZYCJI POCHYLONEJ W TRYBIE WSPÓLNEGO SPANIA. • **PT** O berço pode ser inclinado no máximo uma posição entre uma perna e a outra. A cabeça do bebé deve sempre estar no lado mais alto. ATENÇÃO! NUNCA USE O BERÇO EM POSIÇÃO INCLINADA NO MODO DE CO-SLEEPING. • **RO** Pătuțul poate fi inclinat la maxim 1 poziție între un picior și celălalt. Capul copilului trebuie să fie întotdeauna pe partea cea mai înaltă. ATENȚIE! NU FOLOSIȚI NICIODATĂ PĂTUȚUL ÎN POZIȚIE ÎNCLINATĂ ÎN MODUL DE SOMN ÎMPREUNĂ. • **RU** Кроватка может быть наклонена максимум на 1 позицию между одной и другой ножкой. Голова ребенка всегда должна располагаться на самой высокой стороне. ВНИМАНИЕ! НИКОГДА НЕ ИСПОЛЬЗУЙТЕ КРОВАТКУ В НАКЛОННОМ ПОЛОЖЕНИИ В РЕЖИМЕ СОВМЕСТНОГО СНА. • **SK** Postielka môže byť naklonená maximálne o 1 pozíciu medzi jednou a druhou nohou. Hlava dieťaťa by mala byť vždy umiestnená na najvyššej strane. UPOZORNENIE! NIKDY NEPOUŽÍVAJTE POSTIELKU V NAKLONENEJ POLOHE V REŽIME SPOLU SPANIA. • **SV** Spjålsängen kan lutas högst 1 position mellan ett ben och det andra. Barnets huvud ska alltid vara på den högsta sidan. VARNING! ANVÄND ALDRIG SPJÅLSÅNGEN I LUTANDE POSITION I SAMSOVNINGSLÅGE. • **UA** Ліжечко може бути нахилене максимум на 1 позицію між однією та іншою ніжкою. Голова дитини завжди має розташовуватися на найвищій стороні. УВАГА! НИКОЛИ НЕ ВИКОРИСТОВУЙТЕ ЛІЖЕЧКО В ПОХИЛОМУ ПОЛОЖЕННІ В РЕЖИМІ СПІЛЬНОГО СНУ.

LUNA

CS Režim společného spaní • **DE** Gemeinsamer Schlafmodus • **DA** Fælles sovemodus • **ES** Modo de colecho • **FI** Yhteisnukkumistila • **FR** Mode de cododo • **GB** Co-sleeping mode • **HU** Közös alvási mód • **HR** Način zajedničkog spavanja • **IT** Modalità di co-sleeping • **NL** Co-sleeping modus • **PL** Tryb wspólnego spania • **PT** Modo de co-sleeping • **RO** Mod de co-sleeping • **RU** Режим совместного сна • **SK** Režim spoločného spania • **SV** Samsovningsläge • **UA** Режим спільного сну

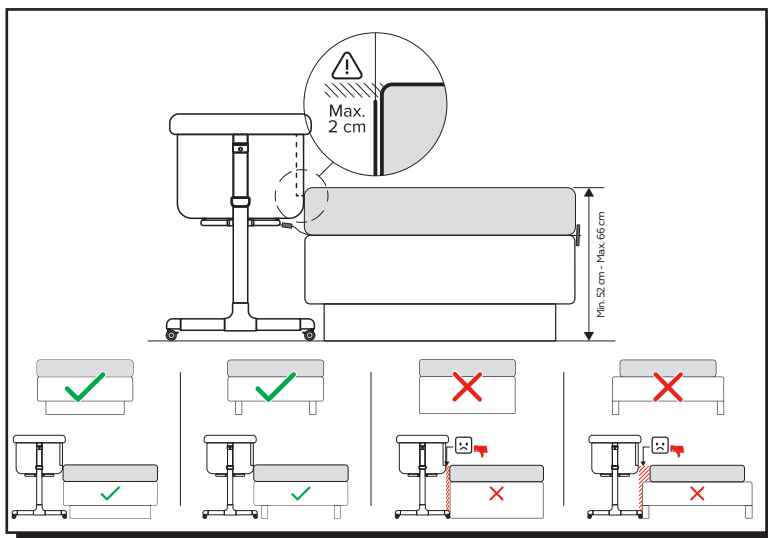


CS Chcete-li se vrátit do režimu kolébky, jednoduše proved'te výše popsaný postup v opačném pořadí. Vždy zcela zvedněte sklopnou stranu, pokud není připevněna k posteli dospělého. • **DE** Um in den Wiegenmodus zurückzukehren, führen Sie einfach das oben beschriebene Verfahren in umgekehrter Reihenfolge aus. Heben Sie die abklappbare Seite immer vollständig an, wenn sie nicht am Bett eines Erwachsenen befestigt ist. • **DA** For at vende tilbage til vuggetilstanden skal du blot udføre den ovenfor beskrevne procedure i omvendt

rækkefølge. Løft altid den klapbare side helt op, hvis den ikke er fastgjort til en voksens seng. • **ES** Para volver al modo cuna, simplemente realice el procedimiento descrito anteriormente en orden inverso. Levante siempre completamente el lado abatible si no está fijado a la cama de un adulto. • **FI** Palataksesi takaisin kehtotilaan, suorita yksinkertaisesti yllä kuvattu toimenpide päinvastaisessa järjestyksessä. Nosta aina laskettava sivu kokonaan ylös, jos se ei ole kiinnitetty aikuisen sänkyyn. • **FR** Pour revenir en mode berceau, il suffit d'effectuer la procédure décrite ci-dessus dans l'ordre inverse. Soulevez toujours complètement le côté rabattable s'il n'est pas fixé au lit d'un adulte. • **GB** To return to crib mode, simply reverse the procedure described above. Always completely raise the drop side when not attached to the adult's bed. • **HU** A bölcső módba való visszatéréshez egyszerűen hajtsa végre a fent leírt eljárást fordított sorrendben. Mindig teljesen emelje fel a lehajtható oldalt, ha az nincs rögzítve egy felnőttségű ággyához. • **HR** Da biste se vratili u način rada kolijevke, jednostavno izvedite postupak opisan gore obrnutim redoslijedom. Uvijek potpuno podignite preklopnu stranu ako nije pričvršćena za krevet odrasle osobe. • **IT** Per tornare alla modalità culla, eseguire semplicemente la procedura descritta sopra in ordine inverso. Sollevare sempre completamente il lato abbattibile se non è fissato al letto di un adulto. • **NL** Om terug te keren naar de wiegmodus, voert u eenvoudig de hierboven beschreven procedure in omgekeerde volgorde uit. Til altijd de neerklapbare zijde volledig op als deze niet aan het bed van een volwassene is bevestigd. • **PL** Aby wrócić do trybu kołyski, po prostu wykonaj opisane powyżej czynności w odwrotnej kolejności. Zawsze całkowicie podnoś opuszczany bok, jeśli nie jest przymocowany do łóżka osoby dorosłej. • **PT** Para voltar ao modo berço, basta executar o procedimento descrito acima na ordem inversa. Levante sempre completamente o lado abatível se não estiver preso à cama de um adulto. • **RO** Pentru a reveni la modul leagăn, urmați pur și simplu procedura descrisă mai sus în ordine inversă. Ridicați întotdeauna complet partea rabatabilă dacă nu este fixată de patul unui adult. • **RU** Чтобы вернуться в режим люльки, просто выполните процедуру, описанную выше, в обратном порядке. Всегда полностью поднимайте откидную сторону, если она не прикреплен к кровати взрослого. • **SK** Ak sa chcete vrátiť do režimu kolísky, jednoducho vykonajte vyššie opísaný postup v opačnom poradí. Vždy úplne zdvihnite sklopnú stranu, ak nie je pripevnená k posteli dospelého. • **SV** För att återgå till vaggläge, följ helt enkelt proceduren som beskrivs ovan i omvänd ordning. Lyft alltid upp den nedfällbara sidan helt om den inte är fäst vid en vuxens säng. • **UA** Щоб повернутися до режиму люльки, просто виконайте процедуру, описану вище, у зворотному порядку. Завжди повністю піднімайте відкидну сторону, якщо вона не прикріплена до ліжка дорослого.

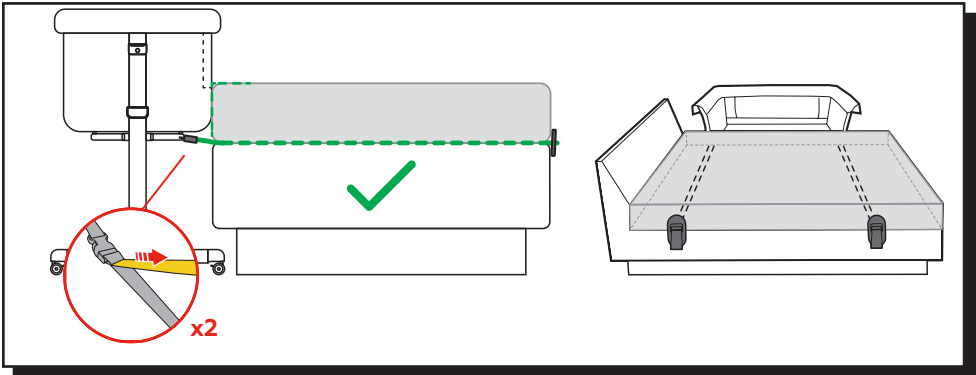
LUNA

CS Povolené veľkosti a typy postelí • **DE** Zulässige Größen und Arten von Betten • **DA** Tilladte størrelser og typer senge • **ES** Tamaños y tipos de camas permitidos • **FI** Sallittuja kokoja ja sänkytyyppejä • **FR** Tailles et types de lits autorisés • **GB** Acceptable bed sizes and types • **HU** Megengedett méretek és ágytípusok • **HR** Dopusštene veličine i tipovi kreveta • **IT** Dimensioni e tipi di letti ammessi • **NL** Toegestane afmetingen en soorten bedden • **PL** Dopuszczalne rozmiary i typy łóżek • **PT** Tamanhos e tipos de camas permitidos • **RO** Dimensiuni și tipuri de paturi permise • **RU** Допустимые размеры и типы кроватей • **SK** Povolené veľkosti a typy postelí • **SV** Tillåtna storlekar och typer av sängar • **UA** Допустимі розміри та типи ліжка



CS Připevnění postýlky v režimu společného spaní k rodičovské posteli • **DE** Befestigung des Babybetts im Co-Sleeping-Modus am Elternbett • **DA** Fastgørelse af babysengen i samsovertilstand til forældresengen • **ES** Fijación de la cuna en modo de cochocho a la cama de los padres • **FI** Pinnasängyn kiinnitys perhepedin yhteydessä • **FR** Fixation du lit bébé en mode cododo au lit des parents • **GB** Attaching the crib in co-sleeper mode to the parental bed • **HU** A kiságy rögzítése együtt alvás módban a szülői ágyhoz • **HR** Pričvršćivanje krevetića u načinu zajedničkog spavanja na roditeljski krevet • **IT** Fissaggio della culla in modalità co-sleeping al letto dei genitori • **NL** Bevestiging van het wiegje in co-sleeping-modus aan het ouderlijk bed • **PL** Mocowanie łóżeczka w trybie wspólnego spania do łóżka rodziców • **PT** Fixação do berço em modo de co-sleeping à cama dos pais • **RO** Fixarea pătuțului în modul de co-sleeping de patul părinților • **RU** Крепление кроватки в режиме совместного сна к родительской кровати • **SK** Upevnenie postielky v režime spoločného spánku k rodičovskej posteli • **SV** Fästning av spjålsängen i samsovningsläge till föräldrasängen • **UA** Кріплення ліжечка в режимі спільного сну до батьківського ліжка

LUNA



CS Upravte popruhy zvlášť, dokud dětská postýlka ve společném režimu nepřiléhá pevně k matraci rodičovské postele.

• DE Stellen Sie die Gurte separat ein, bis das Babybett im Co-Sleeping-Modus fest an die Matratze des Elternbettes passt.

• DA Justér stropperne separat, indtil barnesengen i co-sleeping-tilstand passer tæt på madrassen på forældresengen.

• ES Ajuste las correas por separado hasta que la cuna en modo de co-sleeping quede bien ajustada al colchón de la cama de los padres.

• FI Säädä hihnät erikseen, kunnes vauvansänky yhteissängyssä istuu tiukasti vanhempien sängyn patjaan.

• FR Réglez les sangles séparément jusqu'à ce que le berceau en mode co-dodo s'adapte fermement au matelas du lit parental.

• GB Adjust the straps separately until the crib in co-sleeper mode is firmly in contact with the mattress of the parent's bed.

• HU Állítsa be az öveket külön-külön, amíg a babaágy a közös alvási módban szorosan illeszkedik a szülői ágymatracához.

• HR Prilagodite pojaseve pojedinačno dok krevetić u režimu zajedničkog spavanja čvrsto ne priliježe uz madrac roditeljskog kreveta.

• IT Regolate le cinghie separatamente fino a quando la culla in modalità co-sleeping non si adatta saldamente al materasso del letto dei genitori.

• NL Stel de riemen apart af totdat het babybedje in de co-sleeping-modus stevig op het matras van het ouderlijk bed past.

• PL Dostosuj pasy osobno, dopóki tożeczko w trybie wspólnego snu nie dopasuje się szczelnie do materaca tożka rodziców.

• PT Ajuste as correias separadamente até que o berço no modo de co-sleeping se ajuste firmemente ao colchão da cama dos pais.

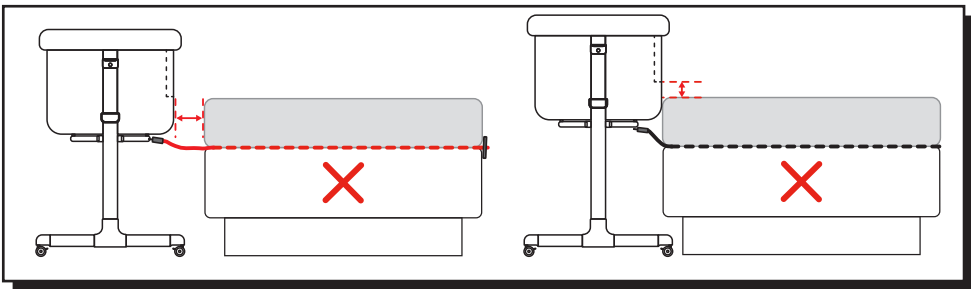
• RO Reglați curelele separat până când patul în modul de co-sleeping se potrivește strâns pe salteaua patului părinților.

• RU Отрегулируйте ремни отдельно, пока кроватка в режиме совместного сна не будет плотно прилегать к матрасу родительской кровати.

• SK Nastavte popruhy samostatne, kým postielka v režime spoločného spánku pevne neprilieha k matracu rodičovskej postele.

• SV Justera remmarna separat tills spälsängen i co-sleeping-läge passar tätt mot föräldrarnas sängmadrass.

• UA Відрегулюйте ремені окремо, доки ліжечко в режимі спільного сну не буде щільно стикатися з матрацом батьківського ліжка.



LUNA



- **CZ** Vzhledem k nebezpečí udušení nebo smrti z důvodu sevření je nutné postýlku v režimu společného spaní správně připevnit k posteli dospělé osoby pomocí systému popruhů • Pokud mezi postýlkou v režimu společného spaní a postelí dospělé osoby existuje mezera, **NEPOUŽÍVEJTE** výrobek • **NEPOKOUŠEJTE SE** vyplnit prostor polštáři, dekami nebo jinými předměty, které mohou způsobit udušení • Před každým použitím zkontrolujte spolehlivost upevňovacího systému popruhů • Používejte pouze systém upevňovacích popruhů, dodávaný s touto postýlkou, a **NEPOUŽÍVEJTE** žádné jiné systémy upevňovacích popruhů • **ABYCHOM PŘEDEŠLI RIZIKU UDUŠENÍ** vašeho novorozence nebo dítěte, musí být systém upevňovacích popruhů, když není používán, vždy umístěn mimo dosah postýlky a na místě nedostupném pro novorozence nebo dítě
- **DE** Um Erstickungsgefahr oder Tod durch Einklemmen zu vermeiden, muss das Babybett im Co-Sleeping-Modus richtig mit dem Bett eines Erwachsenen durch das Befestigungssystem gesichert werden • Wenn zwischen dem Babybett im Co-Sleeping-Modus und dem Bett eines Erwachsenen eine Lücke besteht, **VERWENDEN** Sie das Produkt nicht • **VERSUCHEN SIE NICHT**, den Raum mit Kissen, Decken oder anderen Gegenständen zu füllen, die Erstickungsgefahr verursachen können • Überprüfen Sie vor jeder Verwendung die Zuverlässigkeit des Befestigungssystems • Verwenden Sie nur das Befestigungssystem, das mit diesem Babybett geliefert wird, und **VERWENDEN SIE KEINE** anderen Befestigungssysteme
- **DA** For at undgå kvælningsfare eller død som følge af klemning, skal tremmesengen i samsovnings-tilstand korrekt fastgøres til en voksen seng ved hjælp af fastgørelsessystemet • Hvis der er mellemrum mellem tremmesengen i samsovnings-tilstand og den voksne seng, **BRUG IKKE** produktet • **PRØV IKKE** at fylde rummet med puder, tæpper eller andre genstande, der kan forårsage kvælning • Kontrollér pålideligheden af fastgørelsessystemet før hver brug • Brug kun det fastgørelsessystem, der leveres med denne tremmeseng, og **BRUG IKKE** andre fastgørelsessystemer
- **ES** Para evitar el riesgo de asfixia o muerte por atrapamiento, es necesario asegurar correctamente la cuna en modo colecho al lecho del adulto mediante el sistema de correas de sujeción • Si hay espacio entre la cuna en modo colecho y la cama del adulto, **NO UTILICE** el producto • **NO INTENTE** llenar el espacio con almohadas, mantas u otros objetos que puedan causar asfixia • Revise la fiabilidad del sistema de correas de sujeción antes de cada uso • Utilice únicamente el sistema de correas de sujeción suministrado con esta cuna, y **NO UTILICE** otros sistemas de correas de sujeción
- **FI** Estääksesi tukehtumisvaaran tai kuoleman puristumisen seurauksena, vauvansänky on kiinnitettävä oikein aikuisen sänkyyn kiinnitysremmillä • Jos vauvansängyn ja aikuisen sängyn välissä on rako, **ÄLÄ KÄYTÄ** tuotetta • **ÄLÄ YRITÄ** täyttää tilaa tyynyillä, peitoilla tai muilla esineillä, jotka voivat aiheuttaa tukehtumisvaaran • Tarkista kiinnitysremmin luotettavuus ennen jokaista käyttökertaa • Käytä vain tähän vauvansänkyyn toimitettua kiinnitysremmisysteemiä, **ÄLÄ KÄYTÄ** muita kiinnitysremmisysteemejä
- **FR** Pour éviter tout risque d'étouffement ou de décès par coincement, il est nécessaire de fixer correctement le berceau en mode co-sleeping au lit d'un adulte à l'aide du système de sangles de fixation • Si un espace existe entre le berceau en mode co-sleeping et le lit de l'adulte, **NE PAS UTILISER** le produit • **NE PAS ESSAYER** de combler l'espace avec des oreillers, des couvertures ou d'autres objets pouvant causer une suffocation • Vérifiez la fiabilité du système de sangles de fixation avant chaque utilisation • Utilisez uniquement le système de sangles de fixation fourni avec ce berceau, et **NE PAS UTILISER** d'autres systèmes de sangles de fixation

LUNA

GB To prevent a suffocation hazard or death from entrapment, the crib, in co-sleeping mode, must be properly secured to adult's bed using the attachment strap system • If there is any gap between the crib in co-sleeping mode, and the adult's bed DO NOT use the product • DO NOT try fill the gap with pillows, blankets or other items that are suffocation • Before each use check tightness of the attachment strap system • Only use the attachment strap system provided with this crib, and do not use any other attachment strap systems • To avoid the risk of your infant or child being strangled, the attachment strap system, when not in use, must always be kept away from the crib and out of infant or child reach

• **HU** A fulladás vagy szorítás miatti halál elkerülése érdekében a babaágyat a felnőtt ágyához megfelelően rögzíteni kell a rögzítősíjrendszer segítségével • Ha a babaágy és a felnőtt ágya között hézag van, NE HASZNÁLJA a terméket • NE PRÓBÁLJA MEG kitölteni a helyet párnákkal, takarókkal vagy egyéb tárgyakkal, amelyek fulladásveszélyt okozhatnak • Ellenőrizze a rögzítősíjrendszer megbízhatóságát minden használat előtt • Használja csak ezzel a babaágyval szállított rögzítősíjrendszert, NE HASZNÁLJON más rögzítősíjrendszereket

• **HR** Kako biste izbjegli opasnost od gušenja ili smrti zbog stezanja, krevetić u načinu su-spavanja treba pravilno pričvrstiti za odrasli krevet pomoću sustava remena za pričvršćivanje • Ako postoji razmak između krevetića u načinu su-spavanja i odraslog kreveta, NE KORISTITE proizvod • NE POKUŠAVAJTE ispuniti prostor jastucima, pokrivačima ili drugim predmetima koji mogu uzrokovati gušenje • Provjerite pouzdanost sustava remena pričvršćivanja prije svake upotrebe • Koristite samo sustav remena za pričvršćivanje koji dolazi s ovim krevetićem, NE KORISTITE druge sustave remena za pričvršćivanje

• **IT** Per evitare il rischio di soffocamento o morte per strangolamento, è necessario fissare correttamente la culla in modalità co-sleeping al letto di un adulto tramite il sistema di cinghie di fissaggio • Se c'è uno spazio tra la culla in modalità co-sleeping e il letto dell'adulto, NON UTILIZZARE il prodotto • NON PROVARE a riempire lo spazio con cuscini, coperte o altri oggetti che possono causare soffocamento • Controllare la affidabilità del sistema di cinghie di fissaggio prima di ogni utilizzo • Utilizzare solo il sistema di cinghie di fissaggio fornito con questa culla, e NON UTILIZZARE altri sistemi di cinghie di fissaggio

• **NL** Om verstikkingsgevaar of dood door inklemming te voorkomen, moet de wieg in co-sleepingmodus correct worden bevestigd aan het bed van een volwassene met behulp van het bevestigingssysteem voor riemen • Als er ruimte is tussen de wieg in co-sleepingmodus en het bed van de volwassene, GEBRUIK het product dan niet • PROBEER NIET de ruimte op te vullen met kussens, dekens of andere voorwerpen die verstikkingsgevaar kunnen veroorzaken • Controleer voor elk gebruik de betrouwbaarheid van het bevestigingssysteem voor riemen • Gebruik alleen het bevestigingssysteem voor riemen dat bij deze wieg wordt geleverd, en GEBRUIK GEEN andere bevestigingssystemen

• **PL** Aby uniknąć ryzyka zadławienia lub śmierci w wyniku uwięzienia, kołyska w trybie wspólnego snu powinna być prawidłowo przymocowana do łóżka dorosłego za pomocą systemu pasów mocujących • Jeśli między kołyską w trybie wspólnego snu a łóżkiem dorosłego jest przerwa, NIE UŻYWAJ produktu • NIE STARAJ SIĘ wypełniać przestrzeni poduszkami, kołdrami ani innymi przedmiotami, które mogą spowodować zadławienie • Sprawdź przed każdym użyciem niezawodność systemu pasów mocujących • Używaj tylko systemu pasów mocujących dostarczanego z tą kołyską, NIE UŻYWAJ żadnych innych systemów pasów mocujących

• **PT** Para evitar o risco de asfixia ou morte por estrangulamento, é necessário fixar corretamente o berço no modo co-dormência à cama de um adulto usando o sistema de cintas de fixação • Se houver espaço entre o berço no modo co-dormência e a cama do adulto, NÃO UTILIZE o produto • NÃO TENHA preencher o espaço com almofadas, cobertores ou outros objetos que possam causar asfixia • Verifique a fiabilidade do sistema de cintas de fixação antes de cada utilização • Utilize apenas o sistema de cintas de fixação fornecido com este berço, e NÃO UTILIZE outros sistemas de cintas de fixação

LUNA

- **RO** Pentru a evita riscul de sufocare sau moarte prin strangulare, este necesar să fixați corect pătuțul în modul de co-dormit la patul unui adult folosind sistemul de curele de fixare
- Dacă există un spațiu între pătuțul în modul de co-dormit și patul adultului, **NU UTILIZAȚI** produsul
- **NU ÎNCERCAȚI** să umpleți spațiul cu perne, pături sau alte obiecte care ar putea provoca sufocare
- Verificați fiabilitatea sistemului de curele de fixare înainte de fiecare utilizare
- Utilizați doar sistemul de curele de fixare furnizat cu acest pătuț, și **NU UTILIZAȚI** alte sisteme de curele de fixare

RU Во избежание опасности удушья или смерти, в результате защемления, кроватку, в режиме совместного сна, необходимо правильно прикрепить к кровати взрослого с помощью системы крепежных ремней

- Если между кроваткой, в режиме совместного сна, и кроватью взрослого имеется зазор, **НЕ** используйте изделие
- **НЕ** пытайтесь заполнить пространство подушками, одеялами или другими предметами, вызывающими удушье
- Перед каждым использованием проверяйте надежность крепления системы ремней
- Используйте только систему крепежных ремней, поставляемую с этой кроваткой, и не используйте любые другие системы ремней крепления
- Чтобы избежать риска удушья вашего младенца или ребенка, система ремней крепления, когда она не используется, всегда должна храниться вдали от кроватки и в недоступном для младенца или ребенка месте

• **SK** Za účelom predchádzania riziku udusenia alebo smrti z dôvodu uškrcovania, postieľka v režime spoločného spánku musí byť správne pripevnená k posteli dospelého pomocou systému upevňovacích remienkov

- Ak je medzi postieľkou v režime spoločného spánku a postelou dospelého medzera, **NEPOUŽÍVAJTE** výrobok
- **NEPOKÚŠAJTE SA** zapíňať priestor vankúšmi, dekami alebo inými predmetmi, ktoré môžu spôsobiť udusenie
- Pred každým použitím skontrolujte spoľahlivosť systému upevňovacích remienkov
- Používajte iba systém upevňovacích remienkov dodávaný s touto postieľkou, a **NEPOUŽÍVAJTE** žiadne iné systémy upevňovacích remienkov

• **SV** För att undvika kvävningens risk eller död genom klämning ska spälsängen i samsovning-läge säkras korrekt mot vuxensängen med hjälp av fästselen

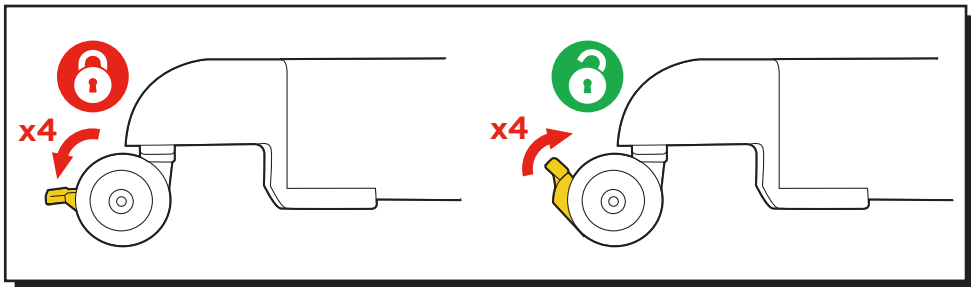
- Om det finns mellanrum mellan spälsängen i samsovning-läge och vuxensängen, **ANVÄND INTE** produkten
- **FÖRSÖK INTE** fylla utrymmet med kuddar, filtar eller andra föremål som kan orsaka kvävning
- Kontrollera tillförlitligheten hos fästselsystemet innan varje användning
- Använd endast fästselen som medföljer denna spälsäng, och **ANVÄND INTE** andra fästselsystem

UA Щоб уникнути небезпеки задухи або смерті, внаслідок затискання, ліжечко, в режимі спільного сну, необхідно правильно прикріпити до ліжка дорослого за допомогою системи ременів

- Якщо між ліжечком, в режимі спільного сну, і ліжком дорослого є зазор, **НЕ** використовуйте виріб
- **НЕ** намагайтеся заповнити простір подушками, ковдрами або іншими предметами, що викликають задуху
- Перед кожним використанням перевіряйте надійність кріплення системи ременів
- Використовуйте тільки систему ременів, що постачається з цим ліжечком, і не використовуйте будь-які інші системи ременів кріплення
- Щоб уникнути ризику задушення вашої дитини система ременів кріплення, коли вона не використовується, завжди повинна зберігатися подалі від ліжечка і в недоступному для немовляти або дитини місці

LUNA

CZ Brzdy • DE Bremsen • DA Bremser • ES Frenos • FI Jarrut • FR Freins • GB Brakes • HU Fék • HR Kočnice • IT Freni • NL Remmen • PL Hamulce • PT Travões • RU Тормоза • RO Frâne • SK Brzdy • SV Bromsar • UA Гальма



- **DE** Aktivieren Sie immer die Bremsen an allen 4 Rädern, wenn sich das Kind im Bett befindet, in jedem Modus.
- **DA** Aktivér altid bremserne på alle 4 hjul, når barnet er i sengen, i enhver tilstand.
- **ES** Siempre active los frenos en las 4 ruedas cuando el niño esté dentro de la cuna, en cualquier modo.
- **FI** Aktivoi aina jarrut kaikissa 4 pyörässä, kun lapsi on sängyssä, missä tahansa tilassa.
- **FR** Activez toujours les freins sur les 4 roues lorsque l'enfant est dans le lit, dans n'importe quel mode.
- **GB** Always activate the brakes, on all 4 wheels, when the child is inside the crib, in any mode.
- **HU** Mindig aktiválja a fékeket az összes 4 keréken, amikor a gyerek az ágyban van, bármely üzemmódban.
- **HR** Uvijek aktivirajte kočnice na svim 4 kotačima kada je dijete u krevetiću, u bilo kojem načinu.
- **IT** Attiva sempre i freni su tutte e 4 le ruote quando il bambino è nel lettino, in qualsiasi modalità.
- **NL** Activeer altijd de remmen op alle 4 wielen wanneer het kind in het bed ligt, in elke modus.
- **PL** Zawsze aktywuj hamulce na wszystkich 4 kołach, gdy dziecko jest w łóżeczku, w każdym trybie.
- **PT** Sempre ative os freios em todas as 4 rodas quando a criança estiver na cama, em qualquer modo.
- **RO** Întotdeauna activați frânele pe toate cele 4 roți când copilul este în pat, în orice mod.
- **RU** Всегда активизируйте тормоза на всех 4 колесах, когда ребенок находится внутри кроватки, в любом режиме.
- **SK** Vždy aktivujte brzdy na všetkých 4 kolesách, keď je dieťa v posteličke, v akomkoľvek režime.
- **SV** Aktivera alltid bromsarna på alla 4 hjul när barnet är i sängen, i vilket läge som helst.
- **UA** Завжди активуйте гальма, на всіх 4 колесах, коли дитина в ліжечку, в будь-якому режимі.

CS Údržba a péče • DE Pflege und Wartung • DA Pleje og vedligeholdelse • ES Cuidado y mantenimiento • FI Hoito ja huolto • FR Entretien et maintenance • GB Care and maintenance • HU Ápolás és karbantartás • HR Skrb i održavanje • IT Manutenzione e assistenza • NL Onderhoud en service • PL Konserwacja i obsługa • PT Cuidados e manutenção • RO Îngrijire și întreținere • RU Уход и обслуживание • SK Údržba a servis • SV Skötsel och underhåll • UA Догляд та обслуговування

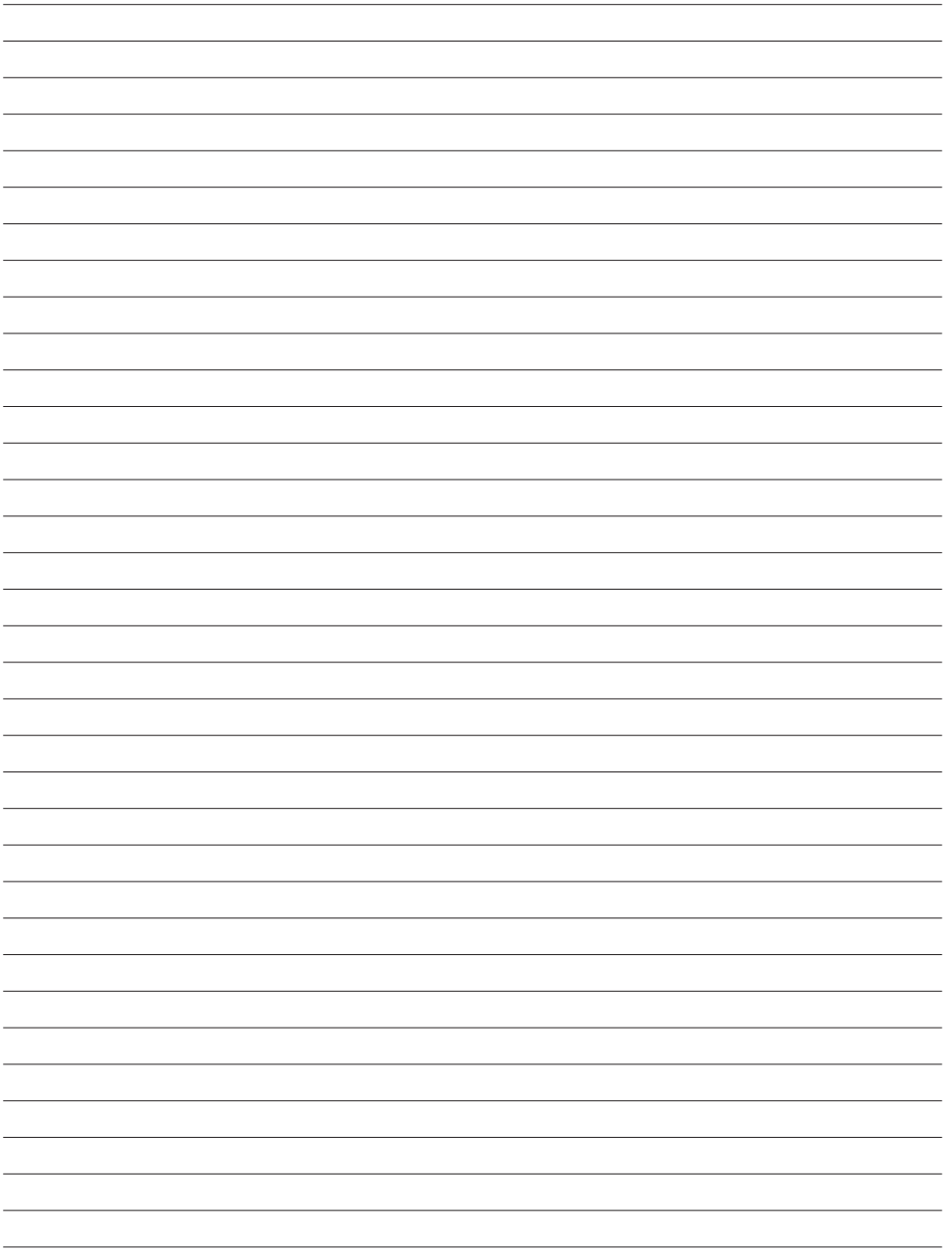
CS Instrukce k čištění textilních částí najdete na etiketách s péčí. Odstranění textilních částí by měla provádět pouze dospělá osoba. Pravidelně kontrolovat utažení šroubů, matic a dalšího upevňovacího materiálu a případně je dotáhnout. Pravidelně kontrolovat výrobek na přítomnost nezajištěných, poškozených nebo chybějících částí. NEPOUŽÍVEJTE postýlku v žádném režimu, pokud chybí, jsou poškozeny nebo zlomeny některé části. V případě potřeby kontaktujte výrobce/prodejce pro získání náhradních dílů. NEMĚŇTE žádné části sami. • **DE** Anweisungen zur Reinigung von Stoffteilen finden Sie auf den Pflegeetiketten. Das Entfernen von Textilien sollte nur durch einen Erwachsenen erfolgen. Überprüfen Sie regelmäßig die Festigkeit von Schrauben, Muttern und anderen Befestigungselementen und ziehen Sie sie bei Bedarf nach. Überprüfen Sie das Produkt regelmäßig auf lose, beschädigte oder fehlende Teile. VERWENDEN SIE das Kinderbett in keinem Modus, wenn Teile fehlen, beschädigt oder gebrochen sind. Wenden Sie sich bei Bedarf an den Hersteller/Verkäufer, um Ersatzteile zu erhalten. ERSETZEN Sie keine Teile selbst.

LUNA

DA Instruktioner til rengøring af stofdele findes på plejetiketterne. Fjernelse af tekstildele skal kun udføres af en voksen. Kontroller regelmæssigt spændingen på skruer, møtrikker og andre fastgørelsesdele og stram dem om nødvendigt op. Kontroller produktet regelmæssigt for løse, beskadigede eller manglende dele. BRUG IKKE barnesengen i nogen tilstand, hvis der mangler, er beskadigede eller brudte dele. Kontakt producenten/forhandleren for at få reservedele, hvis det er nødvendigt. ERSTAT ikke nogen dele selv. • **ES** Las instrucciones de limpieza de las partes de tela se encuentran en las etiquetas de cuidado. La eliminación de las partes textiles debe ser realizada únicamente por un adulto. Verifique regularmente la tensión de los tornillos, tuercas y otros elementos de sujeción y ajústelos según sea necesario. Revise periódicamente el producto en busca de piezas sueltas, dañadas o faltantes. NO USE la cuna en ningún modo si falta alguna pieza, está dañada o rota. En caso necesario, contacte con el fabricante/vendedor para obtener piezas de repuesto. NO REEMPLACE ninguna pieza por sí mismo/a. • **FI** Ohjeet tekstiilien puhdistamiseen löytyvät hoitoetiketeistä. Tekstiilien poistaminen tulisi tapahtua vain aikuisen toimesta. Tarkista säännöllisesti ruuvien, mutterien ja muiden kiinnityselementtien kiristys ja kiristä tarvittaessa. Tarkista tuote säännöllisesti löystyneiden, vaurioituneiden tai puuttuvien osien varalta. ÄLÄ KÄYTÄ sänkyä missään tilassa, jos osia puuttuu, ne ovat vaurioituneet tai rikki. Tarvittaessa ota yhteyttä valmistajaan/myyjään varaosien saamiseksi. ÄLÄ VAIHDA mitään osia itse. • **FR** Les instructions pour nettoyer les pièces en tissu se trouvent sur les étiquettes d'entretien. Le retrait des pièces textiles doit être effectué uniquement par un adulte. Vérifiez régulièrement le serrage des vis, écrous et autres éléments de fixation et resserrez-les si nécessaire. Vérifiez périodiquement le produit pour détecter la présence de pièces desserrées, endommagées ou manquantes. N'UTILISEZ PAS le lit d'enfant dans aucun mode si des pièces sont manquantes, endommagées ou cassées. Contactez le fabricant/revendeur si nécessaire pour obtenir des pièces de rechange. NE REMPLACEZ aucune pièce vous-même. • **GB** Please refer to the care labels for instructions on how to clean the fabric parts. Removal of textile parts should only be carried out by an adult. Always check the tightness of screws, nuts and other fastening elements regularly, tighten them if necessary. Periodically check product for loose, damaged or missing parts. DO NOT use the crib, in any mode, if any parts are missing, damaged, or broken. Contact manufacturer/seller for replacement parts if needed. DO NOT substitute any parts on your own. • **HU** A textil alkatrészek tisztítási útmutatói a gondozási címkéken találhatóak. A textil alkatrészek eltávolítását csak felnőtt személy végeztesse. Rendszeresen ellenőrizze a csavarok, anyák és egyéb rögzítőelemek megfelelő szorítását, és szükség esetén húzza meg őket. Rendszeresen ellenőrizze a terméket laza, sérült vagy hiányzó alkatrészek után. NE HASZNÁLJA a kiságyat bármilyen módban, ha hiányoznak, sérültek vagy törött alkatrészek. Szükség esetén vegye fel a kapcsolatot a gyártóval/értékesítővel alkatrészek beszerzése érdekében. NE CSERÉLJEN ki semmilyen alkatrészt maga. • **HR** Upute za čišćenje tkaninskih dijelova nalaze se na etiketama za njegu. Uklanjanje tekstilnih dijelova trebao bi obaviti samo odrasla osoba. Redovito provjeravajte zategnutost vijaka, matica i drugih pričvrstnih elemenata te ih po potrebi zategnite. Periodično provjeravajte proizvod na prisutnost labavih, oštećenih ili nedostajućih dijelova. NE KORISTITE krevetić ni u kojem načinu rada ako nedostaju, su oštećeni ili slomljeni dijelovi. Ako je potrebno, kontaktirajte proizvođača/prodavača radi dobivanja rezervnih dijelova. NEMOJTE SAMI zamjenjivati bilo koje dijelove. • **IT** Le istruzioni per la pulizia dei componenti tessili sono riportate sulle etichette di cura. La rimozione dei componenti tessili deve essere effettuata solo da un adulto. Controllare regolarmente la tensione delle viti, dei dadi e degli altri elementi di fissaggio e stringerli se necessario. Controllare periodicamente il prodotto per verificare la presenza di parti non fissate, danneggiate o mancanti. NON UTILIZZARE la culla in nessun modo se mancano parti, sono danneggiate o rotte. Contattare il produttore/rivenditore per ottenere pezzi di ricambio se necessario. NON SOSTITUIRE alcuna parte da soli. • **NL** Instructies voor het reinigen van textieldelen vindt u op de verzorgingslabels. Het verwijderen van textielonderdelen moet alleen door een volwassene worden uitgevoerd. Controleer regelmatig de spanning van schroeven, moeren en andere bevestigingselementen en draai ze indien nodig aan. Controleer het product regelmatig op losse, beschadigde of ontbrekende onderdelen. GEBRUIK de wieg niet in geen enkele modus als er onderdelen ontbreken, beschadigd of gebroken zijn. Neem indien nodig contact op met de fabrikant/verkooper voor reserveonderdelen. VERVANG geen onderdelen zelf. • **PL** Instrukcje dotyczące czyszczenia elementów tekstylnych znajdują się na etykietach pielęgnacyjnych. Usunięcie elementów tekstylnych powinno być wykonywane tylko przez osobę dorosłą. Regularnie sprawdzaj napięcie śrubów, nakrętek i innych elementów mocujących i dokręcaj je w razie potrzeby. Regularnie sprawdzaj produkt pod kątem luźnych, uszkodzonych lub brakujących części. NIE UŻYWAJ łóżeczka w żadnym trybie, jeśli brakuje jakichkolwiek części, są one uszkodzone lub złamane. W razie potrzeby skontaktuj się z producentem/sprzedawcą w celu uzyskania części zapasowych. NIE WYMIENŃ żadnych części samodzielnie. • **PT** As instruções de limpeza de peças têxteis estão nas etiquetas de cuidado. A remoção de peças têxteis deve ser realizada apenas por um adulto. Verifique regularmente o aperto dos parafusos, porcas e outros elementos de fixação e aperte conforme necessário. Verifique periodicamente o produto para verificar se há peças soltas, danificadas ou em falta. NÃO USE o berço em nenhum modo se faltar alguma peça, estiver danificada ou quebrada. Se necessário, entre em contato com o fabricante/vendedor para obter peças sobressalentes. NÃO SUBSTITUA nenhuma peça por si mesmo.

LUNA

• **RO** Instrucțiunile pentru curățarea pieselor textile se găsesc pe etichetele de îngrijire. Îndepărtarea pieselor textile trebuie făcută doar de către un adult. Verificați periodic strângerea șuruburilor, piulițelor și a altor elemente de fixare și strângeți-le la nevoie. Verificați periodic produsul pentru detectarea unor piese slabe, deteriorate sau lipsă. **NU UTILIZAȚI** patul în niciun mod dacă lipsesc piese, sunt deteriorate sau rupte. În caz de necesitate, contactați producătorul/vânzătorul pentru a obține piese de schimb. **NU ÎNLOCUIȚI** nicio piesă singuri. • **RU** Инструкции по очистке тканевых деталей см. на этикетках по уходу. Снятие текстильных деталей должен производить только взрослый человек. Всегда регулярно проверяйте затяжку винтов, гаек и других крепежных элементов, при необходимости подтягивайте их. Периодически проверяйте изделие на наличие незакрепленных, поврежденных или отсутствующих деталей. **НЕ** используйте кровать в любом режиме, если какие-либо детали отсутствуют, повреждены или сломаны. При необходимости свяжитесь с производителем/продавцом для получения запасных частей. **НЕ** заменяйте какие-либо детали самостоятельно. • **SK** Inštrukcie pre čistenie textilných dielov nájdete na štítkoch s návodom na údržbu. Odstránenie textilných dielov by mal vykonávať len dospelá osoba. Pravidelne kontrolujte utiahnutie skrutiek, matic a ďalších upevňovacích prvkov a pri potrebe ich dotiahnite. Pravidelne kontrolujte výrobok na prítomnosť nezabezpečených, poškodených alebo chýbajúcich dielov. **NEPOUŽÍVAJTE** posteľku v žiadnom režime, ak chýbajú, sú poškodené alebo zlomené nejaké diely. V prípade potreby kontaktujte výrobcu/predajcu pre získanie náhradných dielov. **NEMENENIE** žiadne diely sami. • **SV** Instruktioner för rengöring av textildelar finns på vårdetiketterna. Borttagning av textildelar bör endast utföras av en vuxen person. Kontrollera regelbundet produkten för lösa, skadade eller saknade delar. **ANVÄND INTE** spjålsängen i något läge om det saknas, är skadat eller trasigt på några delar. Kontakta tillverkaren/försäljaren vid behov för att få reservdelar. **ERSÄTT** inte några delar själv. • **UA** Інструкції щодо чищення тканинних частин дивіться на етикетках з догляду. Знімати текстильні частини повинен тільки дорослий. Завжди регулярно перевіряйте затяжку гвинтів, гайок та інших елементів кріплення, за необхідності підтягуйте їх. Періодично перевіряйте продукт на наявність ослаблених, пошкоджених або відсутніх частин. **НЕ** використовуйте ліжечко в будь-якому режимі, якщо якісь частини відсутні, пошкоджені або зламані. За потреби зверніться до виробника/продавця щодо заміни частин. **НЕ** замінійте жодних частин самостійно.



carrellobaby.com