

carrello

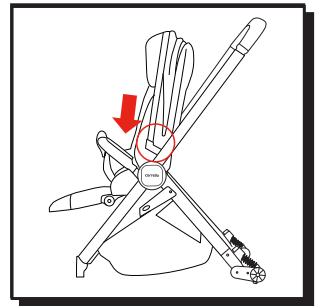
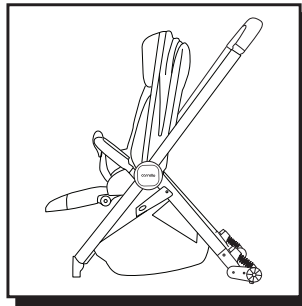
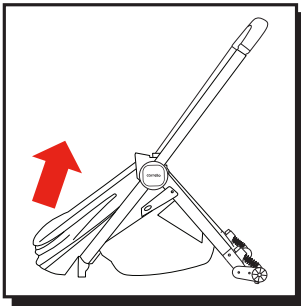
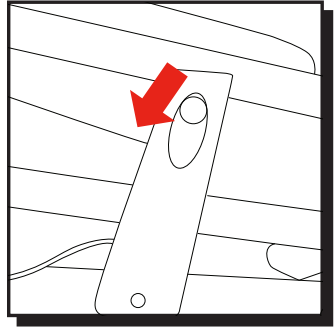
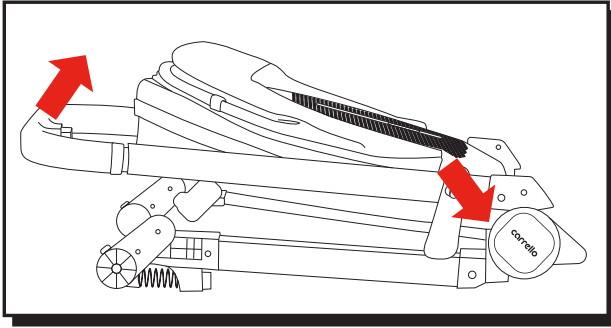
Omega

CRL-6530/1

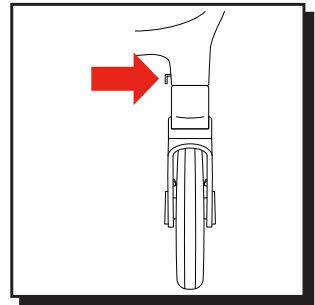
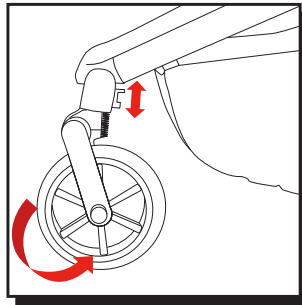
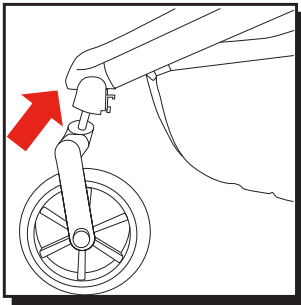
CZ DE DK ES FI FR GB HR HU IT NL PL PT RO RU SE SK UA

OMEGA

1

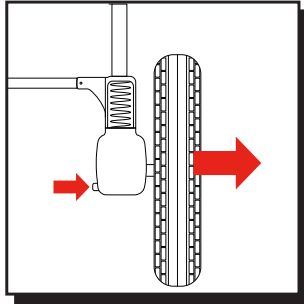
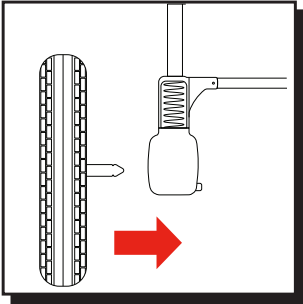


2

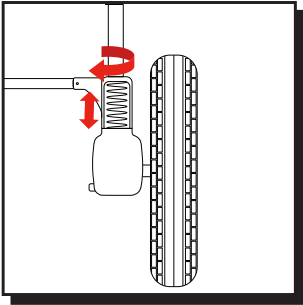


OMEGA

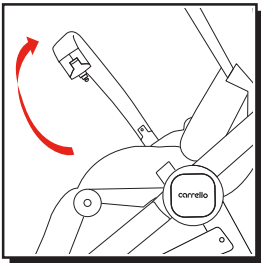
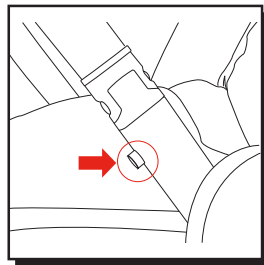
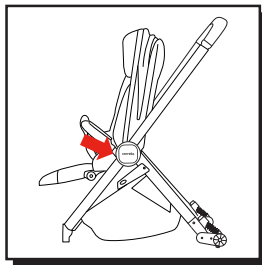
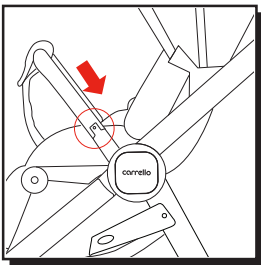
3



4

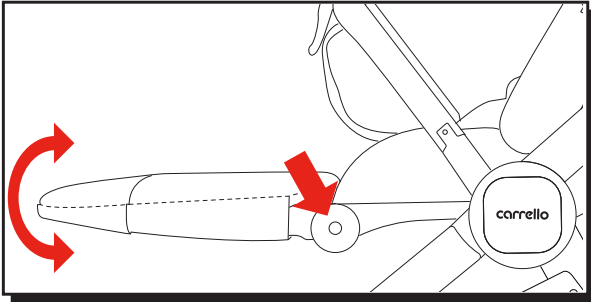


5

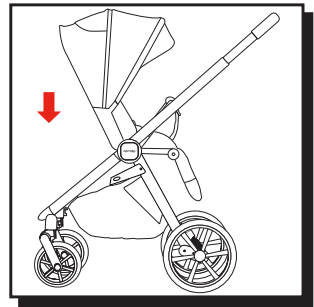
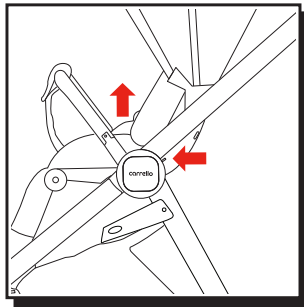
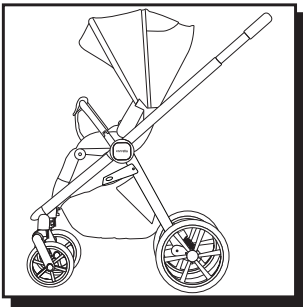


OMEGA

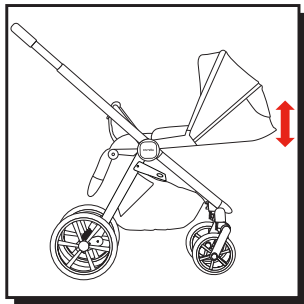
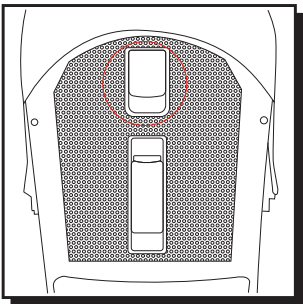
6



7

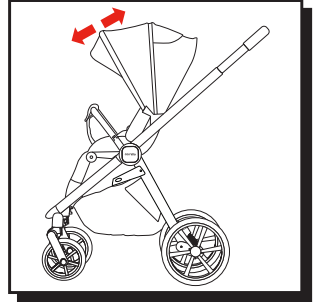
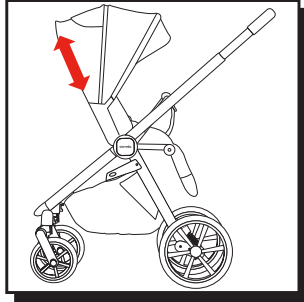
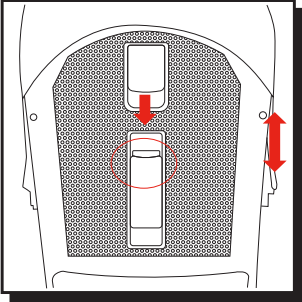


8

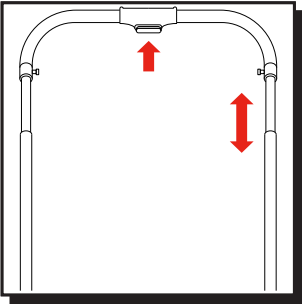


OMEGA

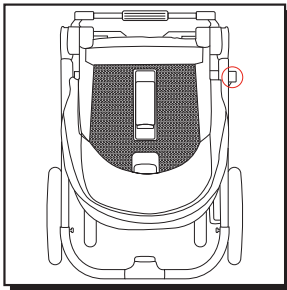
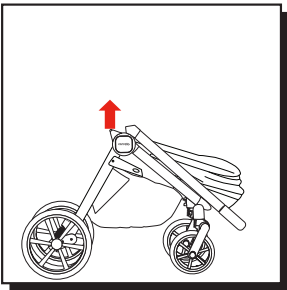
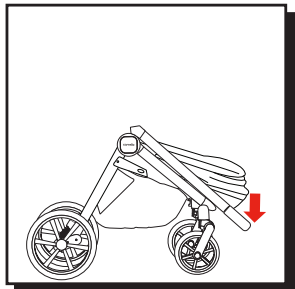
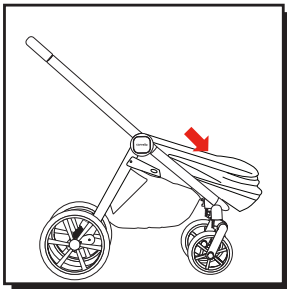
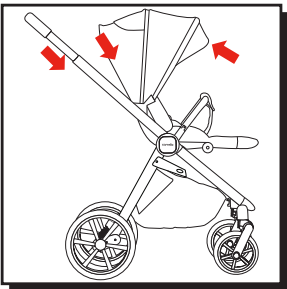
9



10

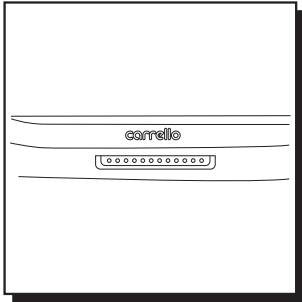


11

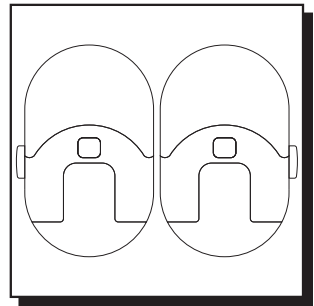
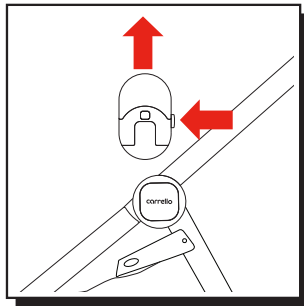
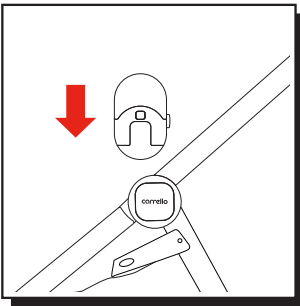


OMEGA

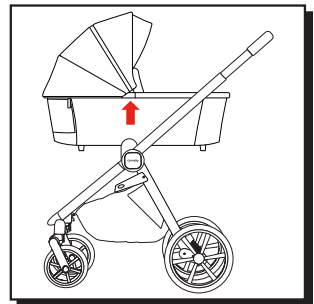
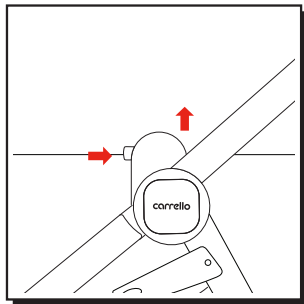
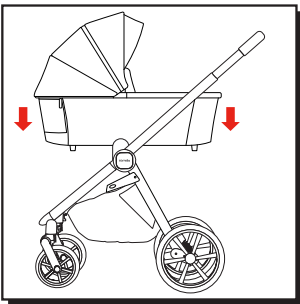
12



13

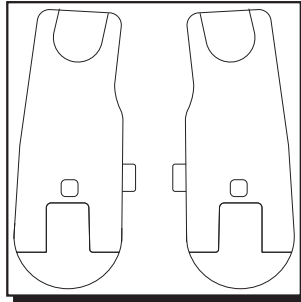
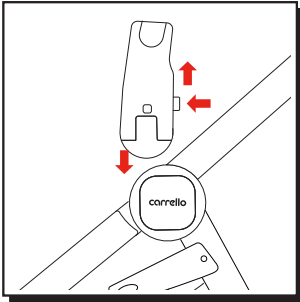


14

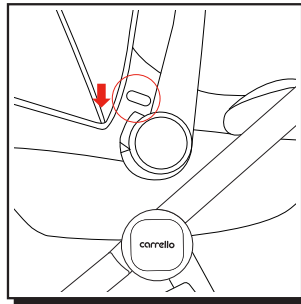
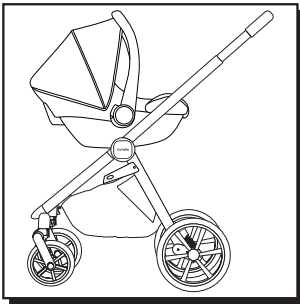


OMEGA

15



16



NÁVOD K POUŽITÍ

Návod

CZ

- 1 Montáž rámu a sedadla
- 2 Montáž a demontáž předních kol
- 3 Montáž a demontáž zadních kol
- 4 Nastavení zadního odpružení
- 5 Ochranný nárazník
- 6 Nastavitelná opěrka nohou
- 7 Změna polohy sedadla
- 8 Nastavení polohy opěradla sedadla
- 9 Nastavení výšky stříšky sedadla
- 10 Nastavení výšky rodičovské rukojeti
- 11 Skládání kočárku
- 12 Cestovní světlo
- 13 Adaptéry výšky kolébky
- 14 Montáž a demontáž kolébky
- 15 Adaptéry na autosedačku
- 16 Montáž a demontáž autosedačky

Péče a údržba

Pro zajištění dlouhé životnosti výrobku doporučujeme kočárek a kola pravidelně čistit a mazat všechny pohyblivé a pružné části údržbovým tukem.

Pravidelně odstraňujte nečistoty z kočárku (zejména na kolech), abyste zajistili pohyblivost a funkčnost kočárku. Pravidelně kontrolujte jednotlivé díly, zda pevně drží a fungují.

Používejte pouze náhradní díly doporučené výrobcem.

Nevystavujte kočárek dlouhodobě přímému slunečnímu záření nebo teplu (např. v autě, kufru), protože to může způsobit změnu barvy textilií.

Textilie kočárku lze čistit jemnou mýdlovou vodou a teplou vodou. Používejte měkkou houbu nebo hadřík. Před použitím nebo uskladněním kočárku se ujistěte, že jsou textilie zcela suché. Nepoužívejte chemické čisticí prostředky.

Rám a kolečka by měly být udržovány v čistotě. Nečistoty by měly být odstraněny co nejdříve, pokud je kočárek používán za nepříznivých povětrnostních podmínek, jako je sníh nebo déšť. Rám a kola lze otřít měkkou houbou nebo vlhkým hadříkem. Použijte teplou vodu a jemný mýdlový roztok.

NÁVOD K POUŽITÍ

Upozornění

DŮLEŽITÉ: Pozorně si přečtěte a nezapomeňte si je uložit pro budoucí použití.

POZOR: Při montáži a demontáži kočárku, skládání a rozkládání kočárku se ujistěte, že je dítě v bezpečné vzdálenosti, aby nedošlo ke zranění.

POZOR: Před každým použitím zkontrolujte kočárek, ujistěte se, že jsou všechny uzly (bloky) bezpečně upevněny.

POZOR: Nepoužívejte kočárek, pokud je některá z jeho součástí poškozená.

POZOR: Jakékoli rozbité nebo poškozené díly musí být nahrazeny pouze originálními díly dodanými výrobcem. Nepoužívejte jiné náhradní díly nebo příslušenství než ty, které schválil výrobce, jinak se výrobek může stát nebezpečným.

POZOR: Nikdy nenechávejte dítě v kočárku nebo v jeho blízkosti bez dozoru.

POZOR: Při nastupování a vystupování dítěte z kočárku vždy používejte brzdy.

POZOR: Vždy používejte brzdy při dlouhých i krátkých zastávkách.

POZOR: Vždy používejte bezpečnostní pásy.

POZOR: Tento kočárek je určen pouze pro jedno dítě najednou.

POZOR: Tato sedací jednotka není vhodná pro děti mladší 7 měsíců.

POZOR: Tento kočárek je určen pro děti od 0 měsíců do 48 měsíců.

POZOR: Maximální hmotnost dítěte nesmí překročit 22 kg.

POZOR: Maximální zatížení úložného koše (pod sedadlem) je 3 kg.

POZOR: Nikdy nenechávejte kočárek s dítětem uvnitř na svazích, a to ani v případě, že jsou použity brzdy.

POZOR: Nikdy nepoužívejte kočárek nahoru a dolů po schodech, eskalátorech a strmých svazích.

POZOR: Tento kočárek není vhodný pro běh nebo jízdu na bruslích a/nebo kolečkových bruslích.

POZOR: Kočárek není hračka. Nenechávejte své dítě, aby si s výrobkem hrálo.

POZOR: Je PŘÍSNĚ ZAKÁZÁNO zvedat a/nebo přenášet kočárek s dítětem uvnitř!

POZOR: Vyhýbejte se otevřeným zdrojům tepla (např. ohni, krbům atd.) a otevřeným vodním plochám (např.: bazénům, jezerům, řekám atd.).

POZOR: Nedovolte, aby dítě stálo na sedadle nebo opěradle kočárku, protože to může vést ke zranění dítěte nebo poškození opěradla či sedadla výrobku.

POZOR: Při skládání a rozkládání kočárku dávejte vždy pozor na prsty a jiné končetiny.

POZOR: Je zakázáno zavěšovat nebo umísťovat cizí předměty (například: tašky, svrchní oblečení, nákupní tašky atd.) na rukojeť nebo jiné části kočárku, jakákoli další zátěž může ovlivnit stabilitu kočárku a způsobit jeho převrácení.

GEBRAUCHSANWEISUNG

Anweisung

- 1 Montage des Rahmens und der Sitzeinheit
- 2 Montage und Demontage der Vorderräder
- 3 Montage und Demontage der Hinterräder
- 4 Einstellung der Hinterradaufhängung
- 5 Sicherheitspuffer
- 6 Einstellbare Fußstütze
- 7 Änderung der Position der Sitzeinheit
- 8 Einstellung der Rückenlehne der Sitzeinheit
- 9 Höhenverstellung des Verdecks der Sitzeinheit
- 10 Höhenverstellung des elterlichen Griffs
- 11 Zusammenklappen des Kinderwagens
- 12 Straßenbeleuchtung
- 13 Höhenadapter für die Babytragetasche
- 14 Montage und Demontage der Babytragetasche
- 15 Autositz-Adapter
- 16 Montage und Demontage des Autositzes

Pflege und wartung

Um eine lange Lebensdauer des Produkts zu gewährleisten, empfehlen wir, den Kinderwagen und die Räder in regelmäßigen Abständen zu reinigen und alle beweglichen und flexiblen Teile mit Wartungsfett zu schmieren. Befreien Sie den Kinderwagen regelmäßig von Schmutz (insbesondere an den Rädern), um die Mobilität und Funktion des Kinderwagens zu gewährleisten. Überprüfen Sie regelmäßig die einzelnen Teile auf festen Halt und Funktion.

Verwenden Sie nur vom Hersteller empfohlene Ersatzteile.

Vermeiden Sie es, den Kinderwagen über längere Zeit direkter Sonneneinstrahlung oder Hitze auszusetzen (z.B. im Auto, Kofferraum), da dies zu Verfärbungen der Textilien führen kann.

Die Textilien des Kinderwagens können mit einer milden Seifenlauge und warmem Wasser gereinigt werden. Verwenden Sie einen weichen Schwamm oder Lappen. Vergewissern Sie sich, dass die Textilien vollständig trocken sind, bevor Sie den Kinderwagen benutzen oder lagern. Verwenden Sie keine chemischen Reinigungsmittel.

Der Rahmen und die Räder sollten sauber gehalten werden. Wenn der Kinderwagen bei schlechtem Wetter, z. B. bei Schnee oder Regen, benutzt wird, sollte der Schmutz so schnell wie möglich entfernt werden. Das Gestell und die Räder können mit einem weichen Schwamm oder einem feuchten Tuch abgewischt werden. Verwenden Sie warmes Wasser und eine milde Seifenlösung.

GEBRAUCHSANWEISUNG

Warnung

WARNUNG: Bitte lesen Sie diese Anleitung sorgfältig durch und bewahren Sie sie für spätere Verwendung auf.

ACHTUNG: Achten Sie beim Zusammen- und Auseinanderbauen des Kinderwagens sowie beim Zusammen- und Auseinanderklappen des Kinderwagens darauf, dass sich das Kind in einem sicheren Abstand befindet, um Verletzungen zu vermeiden.

ACHTUNG: Überprüfen Sie den Kinderwagen vor jedem Gebrauch und vergewissern Sie sich, dass alle Knotenpunkte (Blöcke) sicher befestigt sind.

ACHTUNG: Benutzen Sie den Kinderwagen nicht, wenn eines seiner Bauteile beschädigt ist.

ACHTUNG: Kaputte oder beschädigte Teile dürfen nur durch vom Hersteller gelieferte Originalteile ersetzt werden. Verwenden Sie keine Ersatzteile oder Zubehörteile, die nicht vom Hersteller zugelassen sind, da das Produkt sonst unsicher werden kann.

ACHTUNG: Lassen Sie Ihr Kind niemals unbeaufsichtigt im oder in der Nähe des Kinderwagens.

ACHTUNG: Ziehen Sie immer die Bremsen an, wenn Sie Ihr Kind in den Kinderwagen setzen oder aus ihm herausnehmen.

ACHTUNG: Benutzen Sie immer die Bremsen, egal ob Sie kurz oder lang anhalten.

ACHTUNG: Legen Sie immer die Sicherheitsgurte an.

ACHTUNG: Dieser Kinderwagen ist nur für jeweils ein Kind ausgelegt.

ACHTUNG: Diese Sitzeinheit ist nicht für Kinder unter 7 Monaten geeignet.

ACHTUNG: Dieser Kinderwagen ist für Kinder von 0 Monaten bis 48 Monaten geeignet.

ACHTUNG: Das maximale Gewicht des Kindes darf 22 kg nicht überschreiten.

ACHTUNG: Die maximale Zuladung des Ablagekorbs (unter dem Sitz) beträgt 3 kg.

ACHTUNG: Lassen Sie den Kinderwagen niemals mit dem Kind darin an einem Hang stehen, auch wenn die Bremsen angezogen sind.

ACHTUNG: Fahren Sie mit dem Kinderwagen niemals Treppen, Rolltreppen oder steile Abhänge hinauf und hinunter.

ACHTUNG: Dieser Kinderwagen ist nicht zum Laufen, Skaten und/oder Inlineskaten geeignet.

ACHTUNG: Der Kinderwagen ist kein Spielzeug. Lassen Sie Ihr Kind nicht mit dem Produkt spielen.

ACHTUNG: Es ist STRENG VERBOTEN, den Kinderwagen mit einem Kind darin anzuheben und/oder zu tragen!

ACHTUNG: Vermeiden Sie offene Wärmequellen (z. B. Feuer, Kamine usw.) und offene Gewässer (z. B. Schwimmbecken, Seen, Flüsse usw.).

ACHTUNG: Lassen Sie das Kind nicht auf dem Sitz oder der Rückenlehne des Kinderwagens stehen, da dies zu Verletzungen des Kindes oder zu Schäden an der Rückenlehne oder dem Sitz des Produkts führen kann.

ACHTUNG: Achten Sie beim Ein- und Ausklappen des Kinderwagens immer auf Ihre Finger und andere Gliedmaßen.

ACHTUNG: Es ist verboten, fremde Gegenstände (z. B. Taschen, Oberbekleidung, Einkaufstüten usw.) an den Griff oder andere Teile des Kinderwagens zu hängen oder zu legen, da jede zusätzliche Last die Stabilität des Kinderwagens beeinträchtigen und ihn zum Umkippen bringen kann.

BRUGSANVISNING

Instruktion

- 1 Montering af stel og sædeenhed
- 2 Montering og afmontering af forhjul
- 3 Montering og afmontering af baghjul
- 4 Justering af baghjulsophæng
- 5 Sikkerhedskofanger
- 6 Justerbar fodstøtte
- 7 Ændring af sædeenhedens position
- 8 Justering af sædeenhedens ryglæn
- 9 Højdejustering af kaleche på sædeenhed
- 10 Højdejustering af forældrehåndtaget
- 11 Sammenklapning af klapvognen
- 12 Vejbelysning
- 13 Højdeadaptere til tremmeseng
- 14 Montering og afmontering af tremmeseng
- 15 Adaptere til bilsæde
- 16 Montering og afmontering af autostol

DK

Pleje og vedligeholdelse

For at sikre en lang levetid for produktet anbefaler vi at rengøre klapvognen og hjulene med jævne mellemrum og smøre alle bevægelige og fleksible dele med vedligeholdelsesfedt.

Fjern regelmæssigt snavs fra klapvognen (især på hjulene) for at sikre klapvognens mobilitet og funktion. Kontrollér regelmæssigt, at de enkelte dele sidder godt fast og fungerer.

Brug kun reservedele, der er anbefalet af producenten.

Undgå at udsætte klapvognen for direkte sollys eller varme i længere tid (f.eks. i bilen, bagagerummet), da det kan forårsage misfarvning af tekstilerne.

Klapvognens tekstiler kan rengøres med mildt sæbevand og varmt vand. Brug en blød svamp eller klud. Sørg for, at tekstilerne er helt tørre, før du bruger eller opbevarer klapvognen. Brug ikke kemiske rengøringsmidler.

Stellet og hjulene skal holdes rene. Snavs skal fjernes så hurtigt som muligt, når klapvognen bruges under ugunstige vejrforhold som sne eller regn. Stellet og hjulene kan tørres af med en blød svamp eller en fugtig klud. Brug varmt vand og en mild sæbeopløsning.

BRUGSANVISNING

Advarsel

VIGTIGT: Læs vejledningen omhyggeligt, og husk at gemme den til senere brug.

OBS: Når klapvognen samles og skilles ad, foldes sammen og foldes ud, skal du sørge for, at barnet er i sikker afstand for at undgå skader.

OBS: Kontrollér klapvognen før hver brug, og sørg for, at alle knudepunkter (blokke) er forsvarligt fastgjort.

OBS: Brug ikke klapvognen, hvis nogen af dens komponenter er beskadigede.

OBS: Eventuelle ødelagte eller beskadigede dele må kun udskiftes med originale dele fra producenten. Brug ikke andre reservedele eller tilbehør end dem, der er godkendt af producenten, da produktet ellers kan blive usikkert.

OBS: Efterlad aldrig dit barn i eller i nærheden af klapvognen uden opsyn.

OBS: Brug altid bremserne, når du sætter dit barn ind i eller ud af klapvognen.

OBS: Brug altid bremserne under stop, lange eller korte.

OBS: Brug altid sikkerhedssele.

OBS: Denne klapvogn er kun beregnet til ét barn ad gangen.

OBS: Denne sædeenhed er ikke egnet til børn under 7 måneder.

OBS: Denne klapvogn er designet til børn fra 0 måneder til 48 måneder.

OBS: Barnets maksimale vægt må ikke overstige 22 kg.

OBS: Den maksimale belastning af opbevaringskurven (under sædet) er 3 kg.

OBS: Efterlad aldrig klapvognen med barnet i på skråninger, heller ikke selv om bremserne er aktiveret.

OBS: Brug aldrig klapvognen op og ned ad trapper, rulletrapper og stejle skråninger.

OBS: Denne klapvogn er ikke egnet til løb eller skøjteløb og/eller rulleskøjter.

OBS: Klapvognen er ikke et stykke legetøj. Lad ikke dit barn lege med produktet.

OBS: Det er STRENGT FORBUDT at løfte og/eller bære klapvognen med et barn!

OBS: Undgå åbne varmekilder (f.eks. bål, pejse osv.) og åbne vandområder (f.eks. svømmebassiner, søer, floder osv.).

OBS: Lad ikke barnet stå på klapvognens sæde eller ryg, da det kan resultere i personskade på barnet eller beskadigelse af produktets ryg eller sæde.

OBS: Vær altid forsigtig med fingre og andre lemmer, når klapvognen foldes sammen og ud.

OBS: Det er forbudt at hænge eller placere fremmedlegemer (f.eks. tasker, overtøj, indkøbsposer osv.) på håndtaget eller andre dele af klapvognen, da enhver ekstra belastning kan påvirke klapvognens stabilitet og få den til at vælte.

INSTRUCCIONES DE USO

Instrucción

- 1 Montaje del bastidor y de la unidad de asiento
- 2 Montaje y desmontaje de las ruedas delanteras
- 3 Montaje y desmontaje de las ruedas traseras
- 4 Ajuste suspensión trasera
- 5 Parachoques de seguridad
- 6 Reposapiés regulable
- 7 Cambio de posición del asiento
- 8 Ajuste del respaldo del asiento
- 9 Ajuste de la altura de la capota de la unidad de asiento
- 10 Ajuste de la altura del asa parental
- 11 Plegado de la silla de paseo
- 12 Luz de carretera
- 13 Adaptadores de altura del capazo
- 14 Montaje y desmontaje del capazo
- 15 Adaptadores de la silla de auto
- 16 Montaje y desmontaje de la silla de auto

Cuidado y mantenimiento

Para garantizar una larga vida útil del producto, recomendamos limpiar el cochecito y las ruedas a intervalos regulares y lubricar todas las piezas móviles y flexibles con grasa de mantenimiento.

Elimine regularmente la suciedad del cochecito (especialmente en las ruedas) para garantizar su movilidad y funcionamiento. Compruebe periódicamente la firmeza y el funcionamiento de cada una de las piezas.

Utilice sólo piezas de repuesto recomendadas por el fabricante.

Evite exponer su cochecito a la luz solar directa o al calor durante largos periodos de tiempo (por ejemplo, en el coche, en el maletero), ya que esto puede provocar la decoloración de los textiles.

Los textiles del cochecito pueden limpiarse con agua jabonosa suave y agua tibia. Utilice una esponja o un paño suave. Asegúrese de que los textiles estén completamente secos antes de utilizar o guardar el cochecito. No utilice productos de limpieza químicos.

El chasis y las ruedas deben mantenerse limpios. La suciedad debe eliminarse lo antes posible cuando la silla de paseo se utilice en condiciones meteorológicas adversas, como nieve o lluvia. El chasis y las ruedas pueden limpiarse con una esponja suave o un paño húmedo. Utilice agua tibia y una solución jabonosa suave.

INSTRUCCIONES DE USO

Advertencia

¡IMPORTANTE: Léalo atentamente y guárdelo para futuras consultas.

¡ATENCIÓN!: Al montar y desmontar el cochecito, plegarlo y desplegarlo, asegúrese de que el niño está a una distancia segura para evitar lesiones.

¡ATENCIÓN!: Compruebe el cochecito antes de cada uso, asegúrese de que todos los nudos (bloques) están bien fijados.

¡ATENCIÓN!: No utilice el cochecito si alguno de sus componentes está dañado.

¡ATENCIÓN!: Cualquier pieza rota o dañada debe ser sustituida únicamente por piezas originales suministradas por el fabricante. No utilice piezas de recambio o accesorios distintos de los homologados por el fabricante, de lo contrario el producto podría resultar inseguro.

¡ATENCIÓN!: No deje nunca al niño sin vigilancia dentro o cerca del cochecito.

¡ATENCIÓN!: Utilice siempre los frenos cuando suba o baje al niño del cochecito.

¡ATENCIÓN!: Utilice siempre los frenos durante las paradas, largas o cortas.

¡ATENCIÓN!: Utilice siempre los cinturones de seguridad.

¡ATENCIÓN!: Este cochecito está diseñado para un solo niño a la vez.

¡ATENCIÓN!: Esta unidad de asiento no es adecuada para niños menores de 7 meses.

¡ATENCIÓN!: Este cochecito está diseñado para niños de 0 meses a 48 meses.

¡ATENCIÓN!: El peso máximo del niño no debe superar los 22 kg.

¡ATENCIÓN!: La carga máxima de la cesta portaobjetos (debajo del asiento) es de 3 kg.

¡ATENCIÓN!: Nunca deje el cochecito con el niño dentro en pendientes, aunque los frenos estén accionados.

¡ATENCIÓN!: No utilice nunca el cochecito para subir y bajar escaleras, escaleras mecánicas y pendientes pronunciadas.

¡ATENCIÓN!: Este cochecito no es adecuado para correr o patinar y/o patinar.

¡ATENCIÓN!: El cochecito no es un juguete. No deje que su hijo juegue con el producto.

¡ATENCIÓN!: ¡Está **ESTRICTAMENTE PROHIBIDO** levantar y/o transportar el cochecito con un niño dentro!

¡ATENCIÓN!: Evite las fuentes de calor abiertas (por ejemplo, fuegos, chimeneas, etc.) y las masas de agua abiertas (por ejemplo, piscinas, lagos, ríos, etc.).

¡ATENCIÓN!: No permita que el niño se ponga de pie sobre el asiento o el respaldo del cochecito, ya que podría lesionarse o dañar el respaldo o el asiento del producto.

¡ATENCIÓN!: Tenga siempre cuidado con los dedos y otras extremidades al plegar y desplegar el cochecito.

¡ATENCIÓN!: Está prohibido colgar o colocar objetos extraños (por ejemplo: bolsos, ropa exterior, bolsas de la compra, etc.) en el asa u otras partes del cochecito, cualquier carga adicional puede afectar a la estabilidad del cochecito y hacer que vuelque.

KÄYTTÖOHJEET

Ohje

- 1 Runko ja istuimen kokoonpano
- 2 Etupyörien asennus ja purku
- 3 Takapyörien kokoaminen ja poistaminen
- 4 Takajousituksen säätö
- 5 Suojapuskuri
- 6 Säädettyvä astinlauta
- 7 Istuinlohkon sijainnin muutos
- 8 Istuimen selkänöjan asennon säätäminen
- 9 Istuinlohkon visiirin korkeuden säätäminen
- 10 Vanhemman kahvan korkeuden säätö
- 11 Rattaiden taitto
- 12 Maantievalaisin
- 13 Kehtokorkeuden sovittimet
- 14 Kehdon asennus ja purkaminen
- 15 Turvaistuimen sovittimet
- 16 Turvaistuimen asennus ja purkaminen

Hoito ja kunnossapito

Tuotteen pitkän käyttöiän varmistamiseksi suosittelemme, että rattaat ja pyörät puhdistetaan säännöllisin väliajoin ja kaikki liikkuvat ja joustavat osat voidellaan huoltorasvalla.

Poista säännöllisesti lika rattaista (erityisesti pyöristä), jotta rattaiden liikkuvuus ja toimivuus voidaan varmistaa. Tarkista säännöllisesti yksittäisten osien pitävyyt ja toiminta.

Käytä vain valmistajan suosittelemia varaosia.

Vältä altistamasta rattaita suoralle auringonvalolle tai kuumuudelle pitkäksi aikaa (esim. autossa, tavaratilassa), sillä tämä voi aiheuttaa tekstiilien värjäytymistä.

Lastenrattaiden tekstiilit voidaan puhdistaa miedolla saippuavedellä ja lämpimällä vedellä. Käytä pehmeää sienä tai liinaa. Varmista, että tekstiilit ovat täysin kuivat ennen rattaiden käyttöä tai varastointia. Älä käytä kemiallisia puhdistusaineita.

Runko ja pyörät on pidettävä puhtaina. Lika on poistettava mahdollisimman pian, kun rattaita käytetään epäsuotuisissa sääolosuhteissa, kuten lumessa tai sateessa. Runko ja pyörät voidaan pyyhkiä pehmeällä sienellä tai kostealla liinalla. Käytä lämmintä vettä ja mietoa saippualluosta.

KÄYTTÖOHJEET

Varoitus

HUOM!: Lue huolellisesti ja tallenna myöhempää käyttöä varten.

HUOM!: Kun kokoat ja purat rattaita, taitat ja avaat rattaita, varmista, että lapsi on turvallisen etäisyyden päässä, jotta vältät loukkaantumiset.

HUOM!: Tarkista rattaat ennen jokaista käyttökertaa ja varmista, että kaikki solmut (lohkot) ovat tukevasti kiinni.

HUOM!: Älä käytä rattaita, jos jokin niiden osista on vaurioitunut.

HUOM!: Rikkoutuneet tai vaurioituneet osat saa korvata vain valmistajan toimittamilla alkuperäisosilla. Älä käytä muita kuin valmistajan hyväksymiä varaosia tai lisävarusteita, muuten tuote voi muuttua vaaralliseksi.

HUOM!: Älä koskaan jätä lasta rattaisiin tai niiden läheisyyteen ilman valvontaa.

HUOM!: Käytä aina jarruja, kun laitat lasta rattaisiin tai niistä pois.

HUOM!: Käytä aina jarruja pysähdyksissä, niin pitkissä kuin lyhyissäkin.

HUOM!: Käytä aina turvavöitä.

HUOM!: Tämä rattaat on suunniteltu vain yhdelle lapselle kerrallaan.

HUOM!: Tämä istuinyksikkö ei sovellu alle 7 kuukauden ikäisille lapsille.

HUOM!: Tämä rattaat on suunniteltu 0 kk - 48 kk ikäisille lapsille.

HUOM!: Lapsen enimmäispaino saa olla enintään 22 kg.

HUOM!: Säilytyskorin (istuimen alla) enimmäiskuorma on 3 kg.

HUOM!: Älä koskaan jätä rattaita lapsen ollessa sisällä rinteeseen, vaikka jarrut olisivat kytkettyinä.

HUOM!: Älä koskaan käytä rattaita portaissa, liukuportaissa ja jyrkissä rinteissä.

HUOM!: Tämä rattaat eivät sovellu juoksemiseen tai luisteluun ja/tai rullaluisteluun.

HUOM!: Lastenrattaat eivät ole lelu. Älä anna lapsen leikkiä tuotteella.

HUOM!: On ehdottomasti kiellettyä nostaa ja/tai kantaa rattaita, joissa on lapsi sisällä!

HUOM!: Vältä avoimia lämmönlähteitä (esim. nuotiot, takat jne.) ja avoimia vesistöjä (esim. uima-altaat, järvet, joet jne.).

HUOM!: Älä anna lapsen seistä rattaiden istuimen tai selkänöjan päällä, sillä tämä voi johtaa lapsen loukkaantumiseen tai tuotteen selkänöjan tai istuimen vaurioitumiseen.

HUOM!: Varo aina sormia ja muita raajoja, kun taitat ja purat rattaita.

HUOM!: Vieraiden esineiden (esim. laukut, päällysvaatteet, ruokakassit jne.) ripustaminen tai asettaminen rattaiden kahvaan tai muihin osiin on kielletty, sillä kaikki lisäkuorma voi vaikuttaa rattaiden vakauteen ja aiheuttaa niiden kaatumisen.

INSTRUCTION D'UTILISATION

Instruction

- 1 Assemblage du cadre et du siège
- 2 Montage et démontage des roues avant
- 3 Montage et démontage des roues arrière
- 4 Réglage de la suspension arrière
- 5 Pare-chocs de sécurité
- 6 Repose-pieds réglable
- 7 Changement de position de l'unité de siège
- 8 Réglage du dossier de l'unité d'assise
- 9 Réglage de la hauteur de l'auvent de l'unité d'assise
- 10 Réglage de la hauteur de la poignée parentale
- 11 Pliage de la poussette
- 12 Feu de route
- 13 Adaptateurs de hauteur de la nacelle
- 14 Montage et démontage de la nacelle
- 15 Adaptateurs pour siège auto
- 16 Montage et démontage du siège auto

Entretien et maintenance

Pour assurer une longue durée de vie au produit, nous recommandons de nettoyer la poussette et les roues à intervalles réguliers et de lubrifier toutes les pièces mobiles et flexibles avec de la graisse d'entretien.

Enlevez régulièrement la saleté de la poussette (en particulier sur les roues) pour garantir la mobilité et le fonctionnement de la poussette. Vérifier régulièrement le maintien et le fonctionnement des différentes pièces.

N'utilisez que les pièces de rechange recommandées par le fabricant.

Évitez d'exposer votre poussette à la lumière directe du soleil ou à la chaleur pendant de longues périodes (par exemple dans la voiture, le coffre), car cela peut entraîner une décoloration des textiles.

Les textiles de la poussette peuvent être nettoyés avec de l'eau savonneuse douce et de l'eau chaude. Utilisez une éponge ou un chiffon doux. Assurez-vous que les textiles sont complètement secs avant d'utiliser ou de ranger la poussette. N'utilisez pas de produits de nettoyage chimiques.

Le châssis et les roues doivent rester propres. La saleté doit être enlevée dès que possible lorsque la poussette est utilisée dans des conditions météorologiques défavorables telles que la neige ou la pluie. Le châssis et les roues peuvent être nettoyés avec une éponge douce ou un chiffon humide. Utiliser de l'eau tiède et une solution savonneuse douce.

INSTRUCTION D'UTILISATION

Avertissement

ATTENTION: Veuillez lire attentivement ce document et le conserver pour toute référence ultérieure.

ATTENTION: Lors du montage et du démontage de la poussette, du pliage et du dépliage de la poussette, s'assurer que l'enfant se trouve à une distance sûre afin d'éviter toute blessure.

ATTENTION: Vérifier la poussette avant chaque utilisation, s'assurer que tous les nœuds (blocs) sont bien fixés.

ATTENTION: Ne pas utiliser la poussette si l'un de ses composants est endommagé.

ATTENTION: Toute pièce cassée ou endommagée ne doit être remplacée que par des pièces d'origine fournies par le fabricant. N'utilisez pas de pièces de rechange ou d'accessoires autres que ceux approuvés par le fabricant, sinon le produit pourrait devenir dangereux.

ATTENTION: Ne laissez jamais votre enfant dans ou près de la poussette sans surveillance.

ATTENTION: Utilisez toujours les freins lorsque vous mettez votre enfant dans ou hors de la poussette.

ATTENTION: Utilisez toujours les freins lors des arrêts, longs ou courts.

ATTENTION: Utilisez toujours les ceintures de sécurité.

ATTENTION: Cette poussette est conçue pour un seul enfant à la fois.

ATTENTION: Ce siège ne convient pas aux enfants de moins de 7 mois.

ATTENTION: Cette poussette est conçue pour les enfants de 0 mois à 48 mois.

ATTENTION: Le poids maximum de l'enfant ne doit pas dépasser 22 kg.

ATTENTION: La charge maximale du panier de rangement (sous le siège) est de 3 kg.

ATTENTION: Ne jamais laisser la poussette avec l'enfant à l'intérieur sur une pente, même si les freins sont actionnés.

ATTENTION: Ne jamais utiliser la poussette dans les escaliers, les escaliers roulants et les pentes raides.

ATTENTION: Cette poussette n'est pas adaptée à la course à pied ou au patinage et/ou au roller.

ATTENTION: La poussette n'est pas un jouet. Ne laissez pas votre enfant jouer avec le produit.

ATTENTION: Il est STRICTEMENT INTERDIT de soulever et/ou de transporter la poussette avec un enfant à l'intérieur !

ATTENTION: Évitez les sources de chaleur ouvertes (feux, cheminées, etc.) et les étendues d'eau ouvertes (piscines, lacs, rivières, etc.).

ATTENTION: Ne laissez pas l'enfant se tenir debout sur le siège ou le dossier de la poussette, car il pourrait se blesser ou endommager le dossier ou le siège du produit.

ATTENTION: Faites toujours attention à vos doigts et autres membres lorsque vous pliez et dépliez la poussette.

ATTENTION: Il est interdit d'accrocher ou de placer des objets étrangers (par exemple : sacs, vêtements d'extérieur, sacs d'épicerie, etc.) sur la poignée ou d'autres parties de la poussette, toute charge supplémentaire peut affecter la stabilité de la poussette et la faire basculer.

INSTRUCTION MANUAL

Instruction

- 1 Assembly of the frame and seat unit
- 2 Front wheels assembly and removal
- 3 Rear wheels assembly and removal
- 4 Rear suspension adjusting
- 5 Safety bumper
- 6 Adjustable foot rest
- 7 Seat unit position change
- 8 Seat unit back rest adjusting
- 9 Seat unit canopy height adjustment
- 10 Height adjustment of the parental handle
- 11 Folding the stroller
- 12 Road light
- 13 Carry cot height adapters
- 14 Carry cot assembly and removal
- 15 Car seat adapters
- 16 Car seat assembly and removal

GB

Care and maintenance

To ensure a long life of the product, we recommend cleaning the stroller and wheels at regular intervals and lubricating all moving and flexible parts with maintenance grease.

Regularly remove dirt from the stroller (especially on the wheels) to ensure the mobility and function of the stroller.

Regularly check the individual parts for firm hold and function.

Use only spare parts recommended by the manufacturer.

Avoid exposing your stroller to direct sunlight or heat for long periods of time (e.g. in the car, trunk), as this may cause discoloration of the textiles.

The stroller's textiles can be cleaned with mild soapy water and warm water. Use a soft sponge or cloth. Make sure the textiles are completely dry before using or storing the stroller. Do not use chemical cleaning agents.

The frame and wheels should be kept clean. Dirt should be removed as soon as possible when the stroller is used in adverse weather conditions such as snow or rain. The frame and wheels can be wiped with a soft sponge or damp cloth. Use warm water and a mild soap solution.

INSTRUCTION MANUAL

Warnings

IMPORTANT: Please read carefully and be sure to save for future reference.

WARNING: When assembling and disassembling the stroller, folding and unfolding the stroller, make sure that the child is at a safe distance to avoid injury.

WARNING: Check the stroller before each use, make sure that all nodes (blocks) are securely fixed. **WARNING:** Do not use the stroller if any of its components are damaged.

WARNING: Any broken or damaged parts must only be replaced with original parts provided by the manufacturer. Do not use any spare parts or accessories other than those approved by the manufacturer, otherwise the product may become unsafe.

WARNING: Never leave your child in or near the stroller unattended.

WARNING: Always use the brakes when getting your child into or out of the stroller.

WARNING: Always use the brakes during stops, long or short.

WARNING: Always use seat belts.

WARNING: This stroller is designed for only one child at a time.

WARNING: This seat unit is not suitable for children under 7 months old.

WARNING: This stroller is designed for children from 0 months to 48 months.

WARNING: The maximum weight of the child must not exceed 22 kg.

WARNING: The maximum load of the storage basket (under the seat) is 3 kg.

WARNING: Never leave the stroller with the child inside on slopes, even if the brakes are applied.

WARNING: Never use the stroller up and down stairs, escalators, and steep slopes.

WARNING: This stroller is not suitable for running or skating and/or rollerblading.

WARNING: The stroller is not a toy. Do not let your child play with the product.

WARNING: It is **STRICTLY FORBIDDEN** to lift and/or carry the stroller with a child inside!

WARNING: Avoid open sources of heat (eg fires, fireplaces, etc.) and open bodies of water (eg: swimming pools, lakes, rivers, etc.).

WARNING: Do not allow the child to stand on the seat or back of the stroller, as this may result in injury to the child or damage to the back or seat of the product.

WARNING: Always be careful of fingers and other limbs when folding and unfolding the stroller.

WARNING: It is forbidden to hang or place foreign objects (for example: bags, outerwear, grocery bags, etc.) on the handle or other parts of the stroller, any additional load may affect the stability of the stroller and cause it to tip over.

UPUTE ZA UPORABU

Uputa

- 1 Sklop okvira i sjedala
- 2 Ugradnja i demontaža prednjih kotača
- 3 Sastavljanje i uklanjanje stražnjeg kotača
- 4 Podešavanje stražnjeg ovjesa
- 5 Zaštitni branik
- 6 Podesivi oslonac za noge
- 7 Promjena položaja bloka sjedala
- 8 Podešavanje položaja naslona sjedala
- 9 Podešavanje visine vizira bloka sjedala
- 10 Podešavanje visine roditeljske ručke
- 11 Sklapanje kolica
- 12 Cestovna svjetiljka
- 13 Adapteri visine kolijevke
- 14 Montaža i demontaža kolijevke
- 15 Adapteri za autosjedalice
- 16 Montaža i demontaža autosjedalice

Njega i održavanje

HR

Kako biste osigurali dug vijek trajanja proizvoda, preporučamo čišćenje kolica i kotača u redovitim intervalima i podmazivanje svih pokretnih i savitljivih dijelova mašću za održavanje.

Redovito uklanjajte prljavštinu s kolica (osobito s kotača) kako biste osigurali pokretljivost i funkciju kolica. Redovito provjeravajte čvrsto držanje i funkciju pojedinih dijelova.

Koristite samo rezervne dijelove koje preporučuje proizvođač.

Izbjegavajte izlaganje kolica izravnoj sunčevoj svjetlosti ili toplini dulje vrijeme (npr. u automobilu, prtljažniku), jer to može uzrokovati promjenu boje tekstila.

Tekstil kolica može se čistiti blagom sapunicom i toplom vodom. Koristite meku spužvu ili krpu. Provjerite je li tekstil potpuno suh prije korištenja ili spremanja kolica. Nemojte koristiti kemijska sredstva za čišćenje.

Okvir i kotače treba održavati čistima. Prljavštinu treba ukloniti što je prije moguće kada se kolica koriste u nepovoljnim vremenskim uvjetima kao što su snijeg ili kiša. Okvir i kotači mogu se brisati mekom spužvom ili vlažnom krpom. Koristite toplu vodu i blagu otopinu sapuna.

UPUTE ZA UPORABU

Upozorenje

PAŽNJA: Pažljivo pročitajte i svakako spremite za buduću upotrebu.

PAŽNJA: Prilikom sastavljanja i rastavljanja kolica, sklapanja i rasklapanja kolica, pazite da dijete bude na sigurnoj udaljenosti kako bi se izbjegle ozljede.

PAŽNJA: Prije svake uporabe provjerite kolica, uvjerite se da su svi čvorovi (blokovi) dobro pričvršćeni.

PAŽNJA: Ne koristite kolica ako je bilo koji dio oštećen.

PAŽNJA: Svi slomljeni ili oštećeni dijelovi moraju se zamijeniti samo originalnim dijelovima koje je dostavio proizvođač. Nemojte koristiti nikakve rezervne dijelove ili pribor osim onih koje je odobrio proizvođač, inače proizvod može postati nesiguran.

PAŽNJA: Nikada ne ostavljajte svoje dijete u ili u blizini kolica bez nadzora.

PAŽNJA: Uvijek koristite kočnice kada dijete stavljate u ili izlazite iz kolica.

PAŽNJA: Uvijek koristite kočnice tijekom zaustavljanja, dugih ili kratkih.

PAŽNJA: Uvijek koristite sigurnosne pojaseve.

PAŽNJA: Ova kolica su dizajnirana za samo jedno dijete odjednom.

PAŽNJA: Ova sjedalica nije prikladna za djecu mlađu od 7 mjeseci.

PAŽNJA: Ova su kolica namijenjena djeci od 0 mjeseci do 48 mjeseci.

PAŽNJA: Maksimalna težina djeteta ne smije prelaziti 22 kg.

PAŽNJA: Maksimalno opterećenje košare za stvari (ispod sjedala) je 3 kg.

PAŽNJA: Nikada ne ostavljajte kolica s djetetom u njima na padinama, čak ni ako su kočnice aktivirane.

PAŽNJA: Nikada nemojte koristiti kolica gore-dolje po stepenicama, pokretnim stepenicama i strmim padinama.

PAŽNJA: Ova kolica nisu prikladna za trčanje ili klizanje i/li rolanje.

PAŽNJA: Kolica nisu igračka. Ne dopustite djetetu da se igra s proizvodom.

PAŽNJA: STROGO JE ZABRANJENO dizati i/li nositi kolica u kojima je dijete!

PAŽNJA: Izbjegavajte otvorene izvore topline (npr. vatre, kamine itd.) i otvorene vodene površine (npr. bazene, jezera, rijeke itd.).

PAŽNJA: Ne dopustite djetetu da stoji na sjedalu ili naslonu kolica, jer to može dovesti do ozljeda djeteta ili oštećenja naslona ili sjedala proizvođača.

PAŽNJA: Uvijek pazite na prste i druge udove kada sklapate i rasklapate kolica.

PAŽNJA: Zabranjeno je vješati ili stavljati strane predmete (na primjer: torbe, gornju odjeću, vrećice s namirnicama, itd.) na ručku ili druge dijelove kolica, svako dodatno opterećenje može utjecati na stabilnost kolica i uzrokovati njihovo prevrtanje nad.

HASZNÁLATI ÚTMUTATÓ

Utastítás

- 1 Keret és ülés összeszerelése
- 2 Első kerekek be- és leszerelése
- 3 A hátsó kerék összeszerelése és eltávolítása
- 4 Hátsó felfüggesztés beállítása
- 5 Védő lökhárító
- 6 Állítható lábtartó
- 7 Az ülésblokk helyzetének megváltoztatása
- 8 Az üléstámla helyzetének beállítása
- 9 Az ülésblokk napellenzőjének magasságának beállítása
- 10 A szülőfogantyú magasságának beállítása
- 11 A babakocsi összecsucukása
- 12 Út lámpa
- 13 Hordtáska magasság adapterek
- 14 A bölcső felszerelése és szétszerelése
- 15 Autósülés adapterek
- 16 Autósülés be- és szétszerelése

Ápolás és karbantartás

A termék hosszú élettartamának biztosítása érdekében javasoljuk, hogy rendszeres időközönként tisztítsa meg a babakocsit és a kerekeket, és minden mozgó és rugalmas alkatrészt kenjen be karbantartó zsírral. Rendszeresen távolítsa el a szennyeződések a babakocsiról (különösen a kerekekről), hogy biztosítsa a babakocsi mozgékonyágát és működését. Rendszeresen ellenőrizze az egyes alkatrészek szilárd tartását és működését.

Csak a gyártó által ajánlott pótalkatrészeket használjon.

Kerülje, hogy a babakocsit hosszabb ideig közvetlen napfénynek vagy melegnek tegye ki (pl. autóban, csomagtartóban), mivel ez a textíliák elszíneződését okozhatja.

A babakocsi textíliái enyhe szappanos vízzel és meleg vízzel tisztíthatók. Használjon puha szivacsot vagy ruhát. A babakocsi használata vagy tárolása előtt győződjön meg arról, hogy a textíliák teljesen szárazak. Ne használjon kémiai tisztítószereket.

A vázat és a kerekeket tisztán kell tartani. A szennyeződések a lehető leghamarabb el kell távolítani, ha a babakocsit kedvezőtlen időjárási körülmények között, például hóban vagy esőben használják. A váz és a kerekek puha szivaccsal vagy nedves ruhával törölhetők le. Használjon meleg vizet és enyhe szappanoldatot.

HASZNÁLATI ÚTMUTATÓ

Figyelmeztetés

FONTOS: Kérjük, olvassa el figyelmesen, és mindenképpen mentse el a későbbi használatra.

FIGYELEM: A babakocsi összeszerelésekor és szétszerelésekor, össze- és széthajtogatásakor ügyeljen arra, hogy a gyermek biztonságos távolságban legyen a sérülések elkerülése érdekében.

FIGYELEM: Minden használat előtt ellenőrizze a babakocsit, győződjön meg arról, hogy minden csomópont (blokk) biztonságosan rögzítve van.

FIGYELEM: Ne használja a babakocsit, ha annak bármelyik alkatrésze sérült.

FIGYELEM: A törött vagy sérült alkatrészeket csak a gyártó által biztosított eredeti alkatrészekkel szabad kicserélni. Ne használjon a gyártó által jóváhagyott alkatrészekről vagy tartozékoktól eltérő pótalkatrészeket vagy tartozékokat, különben a termék nem lesz biztonságos.

FIGYELEM: Soha ne hagyja gyermekét a babakocsiban vagy annak közelében felügyelet nélkül.

FIGYELEM: Mindig használja a fékeket, amikor gyermekét be- vagy kiszállítja a babakocsiba.

FIGYELEM: Mindig használja a fékeket a megállások során, legyen az hosszabb vagy rövidebb.

FIGYELEM: Mindig használja a biztonsági öveket.

FIGYELEM: Ezt a babakocsit egyszerre csak egy gyermek számára tervezték.

FIGYELEM: Ez az üléségység nem alkalmas 7 hónaposnál fiatalabb gyermekek számára.

FIGYELEM: Ezt a babakocsit 0 hónapos és 48 hónapos gyermekek számára tervezték.

FIGYELEM: A gyermek maximális súlya nem haladhatja meg a 22 kg-ot.

FIGYELEM: A tárolókosár (az ülés alatt) maximális terhelhetősége 3 kg.

FIGYELEM: Soha ne hagyja a babakocsit a benne lévő gyermekkel lejtőn, még akkor sem, ha a fék be van húzva.

FIGYELEM: Soha ne használja a babakocsit lépcsőn, mozgólépcsőn és meredek lejtőn.

FIGYELEM: Ez a babakocsi nem alkalmas futásra vagy korcsolyázásra és/vagy görkorcsolyázásra.

FIGYELEM: A babakocsi nem játék. Ne hagyja, hogy gyermeke a termékkel játsszon.

FIGYELEM: SZIGORÚAN TILOS a babakocsit úgy felemelni és/vagy szállítani, hogy gyermek van benne!

FIGYELEM: Kerülje a nyílt hőforrásokat (pl. tűz, kandalló stb.) és a nyílt vízfelületeket (pl.: úszómedencék, tavak, folyók stb.).

FIGYELEM: Ne engedje, hogy a gyermek a babakocsi ülésén vagy háttámláján álljon, mert ez a gyermek sérülését vagy a termék háttámlájának vagy ülésének sérülését eredményezheti.

FIGYELEM: A babakocsi össze- és széthajtásakor mindig ügyeljen az ujjakra és más végtagokra.

FIGYELEM: Tilos idegen tárgyakat (például: táskákat, felsőruházatot, bevásárlószatyrokat stb.) a babakocsi fogantyújára vagy egyéb részeire akasztani vagy elhelyezni, bármilyen további terhelés befolyásolhatja a babakocsi stabilitását, és a babakocsi felborulását okozhatja.

ISTRUZIONI PER L'USO

Istruzioni

- 1 Assemblaggio telaio e sedile
- 2 Installazione e rimozione delle ruote anteriori
- 3 Montaggio e smontaggio della ruota posteriore
- 4 Regolazione sospensione posteriore
- 5 Paraurti protettivo
- 6 Poggiapiedi regolabile
- 7 Modifica della posizione del blocco sedile
- 8 Regolazione della posizione dello schienale del sedile
- 9 Regolazione dell'altezza della visiera del blocco sedile
- 10 Regolazione dell'altezza della maniglia principale
- 11 Piegarlo il passeggino
- 12 Lampada stradale
- 13 Adattatori per l'altezza della navicella
- 14 Installazione e smontaggio della culla
- 15 Adattatori per seggiolini auto
- 16 Installazione e smontaggio di un seggiolino per auto

Cura e manutenzione

Per garantire una lunga durata del prodotto, si consiglia di pulire il passeggino e le ruote a intervalli regolari e di lubrificare tutte le parti mobili e flessibili con grasso di manutenzione.

Rimuovere regolarmente lo sporco dal passeggino (soprattutto dalle ruote) per garantirne la mobilità e il funzionamento. Controllare regolarmente la tenuta e il funzionamento delle singole parti.

Utilizzare solo i ricambi raccomandati dal produttore.

Evitare di esporre il passeggino alla luce diretta del sole o al calore per lunghi periodi di tempo (ad esempio in auto, nel bagagliaio), poiché ciò potrebbe causare lo scolorimento dei tessuti.

I tessuti del passeggino possono essere puliti con acqua tiepida e sapone neutro. Utilizzare una spugna o un panno morbido. Assicurarsi che i tessuti siano completamente asciutti prima di utilizzare o riporre il passeggino. Non utilizzare detersivi chimici.

Il telaio e le ruote devono essere mantenuti puliti. Quando il passeggino viene utilizzato in condizioni atmosferiche avverse, come neve o pioggia, è necessario rimuovere la sporcizia il prima possibile. Il telaio e le ruote possono essere puliti con una spugna morbida o un panno umido. Utilizzare acqua calda e una soluzione di sapone neutro.

ISTRUZIONI PER L'USO

Avvertenze

ATTENZIONE: leggere attentamente e conservare per riferimento futuro.

ATTENZIONE: quando si monta e si smonta il passeggino, lo si ripiega e lo si dispiega, assicurarsi che il bambino sia a distanza di sicurezza per evitare lesioni.

ATTENZIONE: controllare il passeggino prima di ogni utilizzo, accertandosi che tutti i nodi (blocchi) siano fissati saldamente.

ATTENZIONE: non utilizzare il passeggino se uno dei suoi componenti è danneggiato.

ATTENZIONE: eventuali parti rotte o danneggiate devono essere sostituite solo con parti originali fornite dal produttore. Non utilizzare ricambi o accessori diversi da quelli approvati dal produttore, altrimenti il prodotto potrebbe diventare insicuro.

ATTENZIONE: non lasciare mai il bambino incustodito all'interno o nelle vicinanze del passeggino.

ATTENZIONE: utilizzare sempre i freni quando si fa salire o scendere il bambino dal passeggino.

ATTENZIONE: utilizzare sempre i freni durante le soste, lunghe o brevi.

ATTENZIONE: utilizzare sempre le cinture di sicurezza.

ATTENZIONE: questo passeggino è progettato per un solo bambino alla volta.

ATTENZIONE: Questa unità di seduta non è adatta a bambini di età inferiore a 7 mesi.

ATTENZIONE: Questo passeggino è progettato per bambini da 0 mesi a 48 mesi.

ATTENZIONE: Il peso massimo del bambino non deve superare i 22 kg.

ATTENZIONE: il carico massimo del cestino portaoggetti (sotto la seduta) è di 3 kg.

ATTENZIONE: non lasciare mai il passeggino con il bambino all'interno in pendenza, anche se i freni sono inseriti.

ATTENZIONE: non utilizzare mai il passeggino per salire e scendere le scale, le scale mobili e i pendii ripidi.

ATTENZIONE: questo passeggino non è adatto alla corsa o al pattinaggio e/o ai rollerblade.

ATTENZIONE: il passeggino non è un giocattolo. Non lasciare che il bambino giochi con il prodotto.

ATTENZIONE: è severamente vietato sollevare e/o trasportare il passeggino con un bambino all'interno!

ATTENZIONE: evitare fonti di calore aperte (es. fuochi, caminetti, ecc.) e specchi d'acqua aperti (es. piscine, laghi, fiumi, ecc.).

ATTENZIONE: non permettere al bambino di stare in piedi sulla seduta o sullo schienale del passeggino, poiché ciò potrebbe causare lesioni al bambino o danni allo schienale o alla seduta del prodotto.

ATTENZIONE: fare sempre attenzione alle dita e agli altri arti quando si ripiega e si dispiega il passeggino.

ATTENZIONE: è vietato appendere o posizionare oggetti estranei (ad esempio borse, indumenti esterni, buste della spesa, ecc.) sul manico o su altre parti del passeggino; qualsiasi carico aggiuntivo potrebbe compromettere la stabilità del passeggino e causarne il ribaltamento.

GEBRUIKSAANWIJZING

Instructie

- 1 Frame- en stoelmontage
- 2 Installatie en verwijdering van voorwielen
- 3 Achterwiel monteren en verwijderen
- 4 Afstelling van de achtervering
- 5 Beschermende bumper
- 6 Verstelbare voetensteun
- 7 Het veranderen van de positie van het zitblok
- 8 De positie van de rugleuning van de stoel aanpassen
- 9 De hoogte van het zitblokvizier aanpassen
- 10 De hoogte van de ouderhandgreep aanpassen
- 11 De kinderwagen opvouwen
- 12 Weg lamp
- 13 Hoogteadaptors voor reiswieg
- 14 Installatie en demontage van de wieg
- 15 Adapters voor autostoeltjes
- 16 Installatie en demontage van een autostoeltje

Verzorging en onderhoud

Om een lange levensduur van het product te garanderen, raden wij aan de kinderwagen en de wielen regelmatig schoon te maken en alle bewegende en flexibele onderdelen in te vetten met onderhoudsvet.

Verwijder regelmatig vuil van de wandelwagen (vooral op de wielen) om de mobiliteit en de werking van de wandelwagen te garanderen. Controleer regelmatig of de afzonderlijke onderdelen stevig vastzitten en goed functioneren.

Gebruik alleen reserveonderdelen die worden aanbevolen door de fabrikant.

Stel de wandelwagen niet voor langere tijd bloot aan direct zonlicht of hitte (bijvoorbeeld in de auto, kofferbak), omdat dit verkleuring van het textiel kan veroorzaken.

Het textiel van de wandelwagen kan worden gereinigd met een milde zeepoplossing en warm water. Gebruik een zachte spons of doek. Zorg ervoor dat het textiel volledig droog is voordat je de kinderwagen gebruikt of opbergt. Gebruik geen chemische schoonmaakmiddelen.

Het frame en de wielen moeten schoon worden gehouden. Vuil moet zo snel mogelijk worden verwijderd als de kinderwagen wordt gebruikt in slechte weersomstandigheden zoals sneeuw of regen. Het frame en de wielen kunnen worden afgenomen met een zachte spons of vochtige doek. Gebruik warm water en een milde zeepoplossing.

GEBRUIKSAANWIJZING

Waarschuwing

LET OP: Lees dit aandachtig door en bewaar het voor toekomstig gebruik.

LET OP: Zorg er bij het monteren en demonteren van de kinderwagen en bij het in- en uitvouwen van de kinderwagen voor dat het kind zich op veilige afstand bevindt om letsel te voorkomen.

LET OP: Controleer de kinderwagen voor elk gebruik en zorg ervoor dat alle knooppunten (blokken) goed vastzitten.

LET OP: Gebruik de kinderwagen niet als een van de onderdelen beschadigd is.

LET OP: Gebroken of beschadigde onderdelen mogen alleen worden vervangen door originele onderdelen van de fabrikant. Gebruik geen andere reserveonderdelen of accessoires dan die zijn goedgekeurd door de fabrikant, anders kan het product onveilig worden.

LET OP: Laat je kind nooit zonder toezicht in of bij de kinderwagen achter.

LET OP: Gebruik altijd de remmen wanneer je je kind in of uit de kinderwagen haalt.

LET OP: Gebruik altijd de remmen tijdens lange of korte stops.

LET OP: Gebruik altijd veiligheidsgordels.

LET OP: Deze wandelwagen is ontworpen voor slechts één kind tegelijk.

LET OP: Dit zitje is niet geschikt voor kinderen jonger dan 7 maanden.

LET OP: Deze wandelwagen is ontworpen voor kinderen van 0 maanden tot 48 maanden.

LET OP: Het maximale gewicht van het kind mag niet meer zijn dan 22 kg.

LET OP: De maximale belasting van de opbergmand (onder de zitting) is 3 kg.

LET OP: Laat de kinderwagen nooit met het kind erin achter op hellingen, zelfs niet als de remmen zijn ingeschakeld.

LET OP: Gebruik de kinderwagen nooit op en neer trappen, roltrappen en steile hellingen.

LET OP: Deze kinderwagen is niet geschikt voor hardlopen of skaten en/of skeeleren.

LET OP: De wandelwagen is geen speelgoed. Laat je kind niet met het product spelen.

LET OP: Het is **TEN STRENGSTE VERBODEN** om de kinderwagen op te tillen en/of te dragen met een kind erin!

LET OP: Vermijd open warmtebronnen (bv. vuur, open haarden, enz.) en open waterlichamen (bv. zwembaden, meren, rivieren, enz.).

LET OP: Laat het kind niet op het zitje of de rugleuning van de wandelwagen staan, omdat dit kan leiden tot letsel voor het kind of schade aan de rugleuning of zitting van het product.

LET OP: Pas altijd op voor vingers en andere ledematen bij het in- en uitvouwen van de kinderwagen.

LET OP: Het is verboden om vreemde voorwerpen (bijvoorbeeld: tassen, bovenkleding, boodschappentassen, enz.) aan de handgreep of andere delen van de kinderwagen te hangen of te plaatsen, elke extra belasting kan de stabiliteit van de kinderwagen beïnvloeden en ertoe leiden dat deze omvalt.

INSTRUKCJA OBSŁUGI

Instrukcja

- 1 Montaż ramy i siedziska
- 2 Montaż i demontaż przednich kół
- 3 Montaż i demontaż tylnych kół
- 4 Regulacja tylnego zawieszenia
- 5 Zderzak ochronny
- 6 Regulowany podnóżek
- 7 Zmiana położenia siedziska
- 8 Regulacja położenia oparcia siedziska
- 9 Regulacja wysokości daszka zespołu siedziska
- 10 Regulacja wysokości rączki dla rodzica
- 11 Składanie wózka
- 12 Oświetlenie podrózne
- 13 Adaptery wysokości gondoli
- 14 Montaż i demontaż gondoli
- 15 Adaptery fotelika samochodowego
- 16 Montaż i demontaż fotelika samochodowego

Opieka i utrzymanie

Aby zapewnić długą żywotność produktu, zaleca się regularne czyszczenie wózka i kół oraz smarowanie wszystkich ruchomych i elementów smarem konserwacyjnym.

Regularnie usuwaj brud z wózka (zwłaszcza z kół), aby zapewnić jego funkcjonalność.

Regularnie sprawdzaj poszczególne części pod kątem siły mocowania i wydajności.

Używaj tylko części zamiennych zalecanych przez producenta.

Nie wystawiaj wózka na długotrwałe bezpośrednie działanie promieni słonecznych lub ciepła (np. w samochodzie, bagażniku), ponieważ może to spowodować odbarwienie tekstyliów.

Tekstylia wózka można czyścić łagodnym roztworem mydła i ciepłą wodą. Użyj miękkiej gąbki lub szmatki. Przed użyciem lub przechowywaniem wózka upewnij się, że tekstylia są całkowicie suche. Nie używaj chemicznych środków czyszczących

Ramę i koła należy utrzymywać w czystości. Podczas korzystania z wózka w niesprzyjających warunkach pogodowych, takich jak śnieg lub deszcz, brud należy usunąć tak szybko, jak to możliwe. Ramę i koła można wytrzeć miękką gąbką lub wilgotną szmatką. Użyj ciepłej wody i łagodnego roztworu mydła.

INSTRUKCJA OBSŁUGI

Ostrzeżenie

WAŻNE. Przeczytaj uważnie i zachowaj dla późniejszego wykorzystania.

Ostrzeżenie: Podczas montażu i demontażu wózka oraz składania i rozkładania wózka upewnij się, że dziecko znajduje się w bezpiecznej odległości, aby uniknąć obrażeń.

Ostrzeżenie: Sprawdź wózek przed każdym użyciem, aby upewnić się, że wszystkie węzły (jednostki) są dobrze zamocowane.

Ostrzeżenie: Nie używaj wózka, jeśli którykolwiek z jego elementów jest uszkodzony.

Ostrzeżenie: Wszelkie uszkodzone części należy wymieniać tylko na oryginalne części dostarczone przez producenta. Nie używaj żadnych części zamiennych ani akcesoriów innych niż te zatwierdzone przez producenta w przeciwnym razie produkt może stać się niebezpieczny.

Ostrzeżenie: Nigdy nie zostawiaj dziecka w środku lub w pobliżu wózka bez nadzoru.

Ostrzeżenie: Zawsze używaj hamulców podczas wkładania lub wyjmowania dziecka z wózka.

Ostrzeżenie: Zawsze używaj hamulców podczas postojów, długich lub krótkich.

Ostrzeżenie: Zawsze używaj pasów bezpieczeństwa.

Ostrzeżenie: Ten wózek jest przeznaczony tylko dla jednego dziecka na raz.

Ostrzeżenie: To siedzisko nie jest odpowiednie dla dzieci poniżej 7 miesiąca życia.

Ostrzeżenie: Ten wózek jest przeznaczony dla dzieci w wieku od 0 miesiąca do 48 miesięcy.

Ostrzeżenie: Maksymalna waga dziecka nie powinna przekraczać 22 kg.

Ostrzeżenie: Maksymalne obciążenie kosza na drobne przedmioty (pod siedziskiem) wynosi 3 kg.

Ostrzeżenie: Nigdy nie zostawiaj wózka z dzieckiem w środku na stokach, nawet jeśli hamulce aktywowane.

Ostrzeżenie: Nigdy nie używaj wózka w górę i w dół po schodach, ruchomych schodach i stromych zboczach.

Ostrzeżenie: Ten wózek nie nadaje się do biegania lub jazdy na tyżwach i/lub rolkach.

Ostrzeżenie: Wózek nie jest zabawką. Nie pozwól dziecku bawić się produktem.

Ostrzeżenie: Podnoszenie i / lub przenoszenie wózka z dzieckiem w środku jest SUROWO ZABRONIONE!

Ostrzeżenie: Unikaj otwartych źródeł ciepła (np. ognisk, kominków itp.) oraz otwartej wody (np.: baseny, jeziora, rzeki itp.)

Ostrzeżenie: Nie pozwalaj dziecku stawać na siedzisku lub oparciu wózka, może to spowodować obrażenia dziecka lub uszkodzenie oparcia lub siedziska produktu.

Ostrzeżenie: Podczas składania i rozkładania wózka należy zawsze uważać na palce i inne kończyny.

Ostrzeżenie: UWAGA Zabrania się wieszania lub umieszczania obcych przedmiotów (np.: toreb, odzieży wierzchniej, toreb na zakupy itp.) na rączce lub innych częściach wózka, dodatkowe obciążenie może wpłynąć na stabilność wózka i spowodować jego przewrócenie.

INSTRUÇÃO DE USO

Instrução

- 1 Montagem de estrutura e assento
- 2 Instalação e remoção das rodas dianteiras
- 3 Montagem e remoção da roda traseira
- 4 Ajuste da suspensão traseira
- 5 Pára-choque protetor
- 6 Apoio para os pés ajustável
- 7 Alterar a posição do bloco do assento
- 8 Ajustar a posição do encosto do banco
- 9 Ajustar a altura da viseira do bloco do assento
- 10 Ajustando a altura da alça pai
- 11 Dobrando o carrinho
- 12 Lâmpada de estrada
- 13 Adaptadores de altura para alcofa
- 14 Instalação e desmontagem do alcofa
- 15 Adaptadores para assento de carro
- 16 Instalação e desmontagem de cadeira auto

Cuidados e manutenção

Para garantir uma longa vida útil do produto, recomendamos a limpeza regular do carrinho e das rodas e a lubrificação de todas as peças móveis e flexíveis com massa de manutenção.


Remover regularmente a sujeira do carrinho (especialmente nas rodas) para garantir a mobilidade e o funcionamento do carrinho. Verificar regularmente a fixação e o funcionamento das peças individuais. Utilizar apenas peças de substituição recomendadas pelo fabricante.

Evite expor o seu carrinho de bebê à luz solar direta ou ao calor durante longos períodos de tempo (por exemplo, no carro, na bagageira), pois isso pode provocar a descoloração dos tecidos.

Os têxteis do carrinho de bebê podem ser limpos com água morna e sabão neutro. Utilize uma esponja ou um pano macio. Certifique-se de que os têxteis estão completamente secos antes de utilizar ou guardar o carrinho de bebê. Não utilize produtos de limpeza químicos.

A estrutura e as rodas devem ser mantidas limpas. A sujeira deve ser removida o mais rapidamente possível quando o carrinho é utilizado em condições climáticas adversas, como neve ou chuva. A estrutura e as rodas podem ser limpas com uma esponja macia ou um pano húmido. Utilize água morna e uma solução de sabão suave.

INSTRUÇÃO DE USO



ATENÇÃO: Leia atentamente e guarde-o para referência futura.

ATENÇÃO: Ao montar e desmontar o carrinho, ao dobrar e desdobrar o carrinho, certifique-se de que a criança está a uma distância segura para evitar ferimentos.

ATENÇÃO: Verifique o carrinho antes de cada utilização, certifique-se de que todos os nós (blocos) estão bem fixos.

ATENÇÃO: Não utilize o carrinho se algum dos seus componentes estiver danificado.

ATENÇÃO: As peças partidas ou danificadas só devem ser substituídas por peças originais fornecidas pelo fabricante. Não utilize peças sobresselentes ou acessórios que não sejam aprovados pelo fabricante, caso contrário, o produto pode tornar-se inseguro.

ATENÇÃO: Nunca deixe o seu filho dentro ou perto do carrinho sem vigilância.

ATENÇÃO: Utilize sempre os travões para colocar ou retirar a criança do carrinho.

ATENÇÃO: Utilize sempre os travões durante as paragens, longas ou curtas.

ATENÇÃO: Utilize sempre os cintos de segurança.

ATENÇÃO: Este carrinho foi concebido para transportar apenas uma criança de cada vez.

ATENÇÃO: Esta unidade de assento não é adequada para crianças com menos de 7 meses de idade.

ATENÇÃO: Este carrinho foi concebido para crianças dos 0 aos 48 meses.

ATENÇÃO: O peso máximo da criança não deve exceder 22 kg.

ATENÇÃO: A carga máxima do cesto de arrumação (por baixo do assento) é de 3 kg.

ATENÇÃO: Nunca deixe o carrinho com a criança no interior em declives, mesmo que os travões estejam accionados.

ATENÇÃO: Nunca utilize o carrinho para subir e descer escadas, escadas rolantes e declives acentuados.

ATENÇÃO: Este carrinho não é adequado para correr ou patinar e/ou andar de patins.

ATENÇÃO: O carrinho de bebé não é um brinquedo. Não deixe o seu filho brincar com o produto.

ATENÇÃO: É **ESTRITAMENTE PROIBIDO** levantar e/ou transportar o carrinho com uma criança no interior!

ATENÇÃO: Evite fontes de calor abertas (por exemplo, fogueiras, lareiras, etc.) e massas de água abertas (por exemplo, piscinas, lagos, rios, etc.).

ATENÇÃO: Não permita que a criança se apoie no assento ou nas costas do carrinho, pois isso pode provocar ferimentos na criança ou danos nas costas ou no assento do produto.

ATENÇÃO: Tenha sempre cuidado com os dedos e outros membros ao dobrar e desdobrar o carrinho.

ATENÇÃO: É proibido pendurar ou colocar objectos estranhos (por exemplo: sacos, roupa exterior, sacos de supermercado, etc.) na pega ou noutras partes do carrinho, pois qualquer carga adicional pode afetar a estabilidade do carrinho e fazê-lo tombar.

INSTRUCȚIUNI DE FOLOSIRE

Instrucțiune

- 1 Ansamblu cadru și scaun
- 2 Montarea și demontarea roților din față
- 3 Asamblarea și dezasamblarea roții din spate
- 4 Reglare suspensie spate
- 5 Bara de protecție
- 6 Suport pentru picioare reglabil
- 7 Schimbarea poziției unității scaunului
- 8 Reglarea poziției spătarului scaunului
- 9 Reglarea înălțimii vizierei blocului scaunului
- 10 Reglarea înălțimii mânerului părinte
- 11 Plierea caruciorului
- 12 Lampa de drum
- 13 Adaptoare de înălțime pentru pătuțuri
- 14 Instalarea și demontarea pătuțuri
- 15 Adaptoare scaun auto
- 16 Instalarea și demontarea unui scaun auto

Îngrijire și întreținere

Pentru a asigura o durată de viață lungă a produsului, vă recomandăm să curățați căruciorul și roțile la intervale regulate și să lubrifiați toate piesele mobile și flexibile cu unsoare de întreținere.

Îndepărtați regulat murdăria de pe cărucior (în special de pe roți) pentru a asigura mobilitatea și funcționarea căruciorului. Verificați în mod regulat părțile individuale pentru o fixare fermă și funcționare.

Utilizați numai piese de schimb recomandate de producător.

Evitați să expuneți căruciorul la lumina directă a soarelui sau la căldură pentru perioade lungi de timp (de exemplu, în mașină, în portbagaj), deoarece acest lucru poate cauza decolorarea materialelor textile. Textilele căruciorului pot fi curățate cu apă caldă și săpun blând. Folosiți un burete sau o cârpă moale. Asigurați-vă că textilele sunt complet uscate înainte de a utiliza sau depozita căruciorul. Nu folosiți agenți de curățare chimici.

Cadrul și roțile trebuie să fie păstrate curate. Murdăria trebuie îndepărtată cât mai curând posibil atunci când căruciorul este utilizat în condiții meteorologice nefavorabile, cum ar fi zăpada sau ploaia. Cadrul și roțile pot fi șterse cu un burete moale sau cu o cârpă umedă. Folosiți apă caldă și o soluție de săpun blând.

INSTRUCȚIUNI DE FOLOSIRE

Avertisment

ATENȚIE: Vă rugăm să citiți cu atenție și să vă asigurați că îl păstrați pentru referințe viitoare.

ATENȚIE: Când asamblați și dezamblați căruciorul, când pliați și desfășurați căruciorul, asigurați-vă că copilul se află la o distanță sigură pentru a evita rănirea.

ATENȚIE: Verificați căruciorul înainte de fiecare utilizare, asigurați-vă că toate nodurile (blocurile) sunt bine fixate.

ATENȚIE: Nu utilizați căruciorul dacă oricare dintre componentele sale este deteriorată.

ATENȚIE: Orice piesă ruptă sau deteriorată trebuie înlocuită numai cu piese originale furnizate de producător. Nu utilizați alte piese de schimb sau accesorii decât cele aprobate de producător, altfel produsul poate deveni nesigur.

ATENȚIE: Nu lăsați niciodată copilul nesupravegheat în cărucior sau în apropierea acestuia.

ATENȚIE: Folosiți întotdeauna frânele atunci când vă urcați sau coborâți copilul din cărucior.

ATENȚIE: Folosiți întotdeauna frânele în timpul opririlor, lungi sau scurte.

ATENȚIE: Folosiți întotdeauna centurile de siguranță.

ATENȚIE: Acest cărucior este proiectat pentru un singur copil la un moment dat.

ATENȚIE: Această unitate de scaun nu este potrivită pentru copii sub 7 luni.

ATENȚIE: Acest cărucior este conceput pentru copii cu vârsta cuprinsă între 0 luni și 48 de luni.

ATENȚIE: Greutatea maximă a copilului nu trebuie să depășească 22 kg.

ATENȚIE: Sarcina maximă a coșului de depozitare (sub scaun) este de 3 kg.

ATENȚIE: Nu lăsați niciodată căruciorul cu copilul înăuntru pe pante, chiar dacă frânele sunt acționate.

ATENȚIE: Nu utilizați niciodată căruciorul în sus și în jos pe scări, scări rulante și pante abrupte.

ATENȚIE: Acest cărucior nu este potrivit pentru alergare sau patinaj și/sau mers pe role.

ATENȚIE: Căruciorul nu este o jucărie. Nu lăsați copilul dumneavoastră să se joace cu produsul.

ATENȚIE: Este STRICT INTERZIS să ridicați și/sau să transportați căruciorul cu un copil înăuntru!

ATENȚIE: Evitați sursele deschise de căldură (de exemplu, focuri, șeminee etc.) și corpurile de apă deschise (de exemplu: piscine, lacuri, râuri etc.).

ATENȚIE: Nu permiteți copilului să stea pe scaunul sau pe spătarul căruciorului, deoarece acest lucru poate duce la rănirea copilului sau la deteriorarea spătarului sau a scaunului produsului.

ATENȚIE: Aveți întotdeauna grijă la degete și la alte membre atunci când pliați și desfășurați căruciorul.

ATENȚIE: Este interzis să atârnați sau să plasați obiecte străine (de exemplu: genți, îmbrăcăminte exterioară, pungi de cumpărături etc.) pe mâner sau pe alte părți ale căruciorului, orice sarcină suplimentară poate afecta stabilitatea căruciorului și poate duce la răsturnarea acestuia.

ИНСТРУКЦИЯ ПО ЭКСПЛУАТАЦИИ

Инструкция

- 1 Сборка рамы и сиденья
- 2 Монтаж и демонтаж передних колес
- 3 Сборка и снятие задних колес
- 4 Регулировка задней подвески
- 5 Защитный бампер
- 6 Регулируемая подножка
- 7 Изменение положения блока сидений
- 8 Регулировка положения спинки блока сиденья
- 9 Регулировка высоты козырька блока сиденья
- 10 Регулировка высоты родительской ручки
- 11 Складывание коляски
- 12 Дорожный фонарь
- 13 Адаптеры высоты люльки
- 14 Монтаж и демонтаж люльки
- 15 Адаптеры для автокресла
- 16 Монтаж и демонтаж автокресла

Уход и обслуживание

Для обеспечения длительного срока службы изделия рекомендуется регулярно чистить коляску и колеса, а также смазывать все подвижные и гибкие детали смазкой для технического обслуживания. Регулярно удаляйте грязь с коляски (особенно с колес), чтобы обеспечить ее подвижность и работоспособность.

Регулярно проверяйте отдельные детали на прочность фиксации и работоспособность.

Используйте только запасные части, рекомендованные производителем.

Не подвергайте коляску длительному воздействию прямых солнечных лучей или тепла (например, в автомобиле, багажнике), так как это может привести к обесцвечиванию текстиля.

Текстиль коляски можно чистить мягким мыльным раствором и теплой водой. Используйте мягкую губку или ткань. Перед использованием или хранением коляски убедитесь, что текстиль полностью высох. Не используйте химические чистящие средства.

Раму и колеса следует содержать в чистоте. При использовании коляски в неблагоприятных погодных условиях, таких как снег или дождь, грязь следует удалять как можно быстрее. Раму и колеса можно протирать мягкой губкой или влажной тканью. Используйте теплую воду и слабый мыльный раствор.

ИНСТРУКЦИЯ ПО ЭКСПЛУАТАЦИИ

Предупреждение

ВАЖНО: Пожалуйста, внимательно прочитайте и обязательно сохраните для дальнейшего использования.

ПРЕДУПРЕЖДЕНИЕ: Во время сборки и разборки коляски, складывания и раскладывания коляски следите за тем, чтобы ребенок находился на безопасном расстоянии, во избежание травм.

ПРЕДУПРЕЖДЕНИЕ: Проверяйте коляску перед каждым использованием, убедитесь, что все узлы (блоки) надежно зафиксированы.

ПРЕДУПРЕЖДЕНИЕ: Не используйте коляску если какой-либо ее компонент поврежден.

ПРЕДУПРЕЖДЕНИЕ: Любые сломанные или поврежденные детали должны заменяться только оригинальными деталями, предоставленными производителем. Не используйте никакие запасные части или аксессуары, кроме тех, которые одобрены производителем, в противном случае изделие может стать небезопасным.

ПРЕДУПРЕЖДЕНИЕ: Никогда не оставляйте ребенка внутри или рядом с коляской без присмотра.

ПРЕДУПРЕЖДЕНИЕ: Всегда используйте тормоза при посадке ребенка в коляску или высадке из нее.

ПРЕДУПРЕЖДЕНИЕ: Всегда пользуйтесь тормозами во время стоянок, длительных или коротких.

ПРЕДУПРЕЖДЕНИЕ: Всегда используйте ремни безопасности.

ПРЕДУПРЕЖДЕНИЕ: Эта коляска предназначена только для одного ребенка одновременно.

ПРЕДУПРЕЖДЕНИЕ: Данный блок сиденья не подходит для детей младше 7 месяцев.

ПРЕДУПРЕЖДЕНИЕ: Эта коляска предназначена для детей от 0 месяцев и до 48 месяцев.

ПРЕДУПРЕЖДЕНИЕ: Максимальный вес ребенка не должен превышать 22 кг.

ПРЕДУПРЕЖДЕНИЕ: Максимальная нагрузка корзины для мелочей (под сиденьем) составляет 3 кг.

ПРЕДУПРЕЖДЕНИЕ: Никогда не оставляйте коляску с ребенком внутри на склонах, даже если тормоза активированы.

ПРЕДУПРЕЖДЕНИЕ: Никогда не используйте коляску вверх и вниз по ступеням, эскалаторам, и крутым склонам.

ПРЕДУПРЕЖДЕНИЕ: Эта коляска не подходит для бега или катания на коньках и/или роликах.

ПРЕДУПРЕЖДЕНИЕ: Коляска - это не игрушка. Не позволяйте ребенку играть с изделием.

ПРЕДУПРЕЖДЕНИЕ: Поднимать и/или переносить коляску с ребенком внутри **СТРОГО ЗАПРЕЩЕНО!**

ПРЕДУПРЕЖДЕНИЕ: Избегайте открытых источников тепла (например: костров, каминов и т.д.) а также открытых водоемов (например: бассейнов, озер, рек и т.д.).

ПРЕДУПРЕЖДЕНИЕ: Не позволяйте ребенку становиться ногами на сиденье или спинку коляски, это может привести к травме ребенка а также повреждению спинки или сиденья изделия.

ПРЕДУПРЕЖДЕНИЕ: Всегда берегите пальцы и другие конечности при складывании и раскладывании коляски.

ПРЕДУПРЕЖДЕНИЕ: Запрещено подвешивать или класть посторонние предметы (например: сумки, верхнюю одежду, пакеты с продуктами и т.д.) на ручку или другие части коляски, любая дополнительная нагрузка может повлиять на устойчивость коляски и привести к её опрокидыванию.

ANVÄNDNINGSSINSTRUKTIONER

Instruktion

- 1 Montering av ram och säte
- 2 Montering och demontering av framhjulen
- 3 Montering och demontering av bakhjulen
- 4 Justering av bakfjädringen
- 5 Skyddande stötfångare
- 6 Justerbart fotstöd
- 7 Ändra sätesenhetens position
- 8 Ställa in sätesdelens ryggstöds läge
- 9 Ställa in höjden på sittdelvisiret
- 10 Justera höjden på föräldraratten
- 11 Fälla ihop barnvagnen
- 12 Trafikljus
- 13 Höjdadaptrar för liggdel
- 14 Montering och demontering av liggdel
- 15 Adaptrar för bilbarnstolar
- 16 Montering och demontering av en bilbarnstol

Skötsel och underhåll

För att säkerställa en lång livslängd på produkten rekommenderar vi att du regelbundet rengör vagnen och hjulen samt smörjer alla rörliga och flexibla delar med underhållsfett.

Avlägsna regelbundet smuts från barnvagnen (särskilt på hjulen) för att säkerställa barnvagnens rörlighet och funktion. Kontrollera regelbundet de enskilda delarnas hållfasthet och funktion.

Använd endast reservdelar som rekommenderas av tillverkaren.

Undvik att utsätta vagnen för direkt solljus eller värme under längre perioder (t.ex. i bilen, bagageutrymmet), eftersom detta kan orsaka missfärgning av textilierna.

Barnvagnens textilier kan rengöras med mild tvål och varmt vatten. Använd en mjuk svamp eller trasa. Se till att textilierna är helt torra innan du använder eller förvarar vagnen. Använd inte kemiska rengöringsmedel.

Ramen och hjulen ska hållas rena. Smuts bör avlägsnas så snart som möjligt när vagnen används under ogynnsamma väderförhållanden som snö eller regn. Ramen och hjulen kan torkas av med en mjuk svamp eller fuktig trasa. Använd varmt vatten och en mild tvållösning.

ANVÄNDNINGSSINSTRUKTIONER

Varning för

OBS: Läs noga igenom bruksanvisningen och spara den för framtida bruk.

OBS: Vid montering och demontering av barnvagnen, hopfällning och uppfällning av barnvagnen, se till att barnet befinner sig på ett säkert avstånd för att undvika skador.

OBS: Kontrollera barnvagnen före varje användning, se till att alla noder (block) är ordentligt fastsatta.

OBS: Använd inte barnvagnen om någon av dess komponenter är skadad.

OBS: Trasiga eller skadade delar får endast ersättas med originaldelar som tillhandahålls av tillverkaren. Använd inga andra reservdelar eller tillbehör än de som godkänts av tillverkaren, annars kan produkten bli osäker.

OBS: Lämna aldrig ditt barn i eller i närheten av vagnen utan uppsikt.

OBS: Använd alltid bromsarna när du sätter i eller tar ur ditt barn ur barnvagnen.

OBS: Använd alltid bromsarna vid stopp, långa eller korta.

OBS: Använd alltid säkerhetsbältena.

OBS: Denna barnvagn är endast avsedd för ett barn åt gången.

OBS: Denna sittdel är inte lämplig för barn under 7 månader.

OBS: Denna barnvagn är avsedd för barn från 0 månader till 48 månader.

OBS: Barnets maxvikt får inte överstiga 22 kg.

OBS: Den maximala belastningen på förvaringskorgen (under sitsen) är 3 kg.

OBS: Lämna aldrig barnvagnen med barnet i i backar, även om bromsarna är åtdragna.

OBS: Använd aldrig barnvagnen upp och ner för trappor, rulltrappor och branta sluttningar.

OBS: Denna barnvagn är inte lämplig för löpning eller skridskoåkning och/eller rullskridskoåkning.

OBS: Barnvagnen är inte en leksak. Låt inte ditt barn leka med produkten.

OBS: Det är strängt förbjudet att lyfta och/eller bära barnvagnen med ett barn i!

OBS: Undvik öppna värmekällor (t.ex. eldstäder, öppna spisar etc.) och öppna vattensamlingar (t.ex. simbassänger, sjöar, floder etc.).

OBS: Låt inte barnet stå på barnvagnens säte eller rygg, eftersom detta kan leda till personskador på barnet eller skador på produktens rygg eller säte.

OBS: Var alltid försiktig med fingrar och andra lemmar när du faller ihop och faller upp barnvagnen.

OBS: Det är förbjudet att hänga eller placera främmande föremål (t.ex. väskor, ytterkläder, matkassar etc.) på handtaget eller andra delar av barnvagnen, eftersom all extra belastning kan påverka barnvagnens stabilitet och få den att tippa över.

NÁVOD NA OBSLUHU

Návod

- 1 Zostava rámu a sedadla
- 2 Montáž a demontáž predných kolies
- 3 Montáž a demontáž zadného kolesa
- 4 Nastavenie zadného odpruženia
- 5 Ochranný nárazník
- 6 Nastaviteľná opierka nôh
- 7 Zmena polohy bloku sedadla
- 8 Nastavenie polohy operadla sedadla
- 9 Nastavenie výšky priezoru bloku sedadla
- 10 Nastavenie výšky rodičovskej rukoväte
- 11 Skladanie kočíka
- 12 Cestná lampa
- 13 Adaptéry na výšku kolísky
- 14 Montáž a demontáž kolísky
- 15 Adaptéry na autosedačky
- 16 Montáž a demontáž autosedačky

Starostlivosť a údržba

Na zabezpečenie dlhej životnosti výrobku odporúčame pravidelne čistiť kočík a kolesá a mazat' všetky pohyblivé a pružné časti údržbovým mazivom.

Pravidelne odstraňujte nečistoty z kočíka (najmä na kolesách), aby ste zabezpečili pohyblivosť a funkčnosť kočíka. Pravidelne kontrolujte jednotlivé časti, či pevne držia a fungujú.

Používajte len náhradné diely odporúčané výrobcom.

Nevystavujte kočík dlhodobo priamemu slnečnému žiareniu alebo teplu (napr. v aute, kufri), pretože to môže spôsobiť zmenu farby textílií.

Textílie kočíka možno čistiť jemnou mydlovou vodou a teplou vodou. Používajte mäkkú špongiu alebo handričku. Pred použitím alebo uskladnením kočíka sa uistite, že je textil úplne suchý. Nepoužívajte chemické čistiace prostriedky.

Rám a kolesá by sa mali udržiavať v čistote. Nečistoty by sa mali odstrániť čo najskôr, keď sa kočík používa v nepriaznivých poveternostných podmienkach, ako je sneh alebo dážď. Rám a kolesá môžete utrieť mäkkou špongiou alebo vlhkou handričkou. Používajte teplú vodu a jemný mydlový roztok.

NÁVOD NA OBSLUHU

Varovanie

POZOR: Pozorne si ju prečítajte a nezabudnite si ju uložiť pre budúce použitie.

POZOR: Pri montáži a demontáži kočíka, skladaní a rozkladaní kočíka sa uistite, že je dieťa v bezpečnej vzdialenosti, aby nedošlo k zraneniu.

POZOR: Pred každým použitím kočík skontrolujte, uistite sa, že sú všetky uzly (bloky) bezpečne upevnené.

POZOR: Nepoužívajte kočík, ak je niektorý z jeho komponentov poškodený.

POZOR: Akékoľvek poškodené alebo zlomené diely sa musia vymeniť len za originálne diely dodané výrobcom. Nepoužívajte žiadne iné náhradné diely alebo príslušenstvo ako tie, ktoré schválil výrobca, inak sa výrobok môže stať nebezpečným.

POZOR: Nikdy nenechávajte dieťa v kočíku alebo v jeho blízkosti bez dozoru.

POZOR: Pri nastupovaní alebo vystupovaní dieťaťa z kočíka vždy použijte brzdy.

POZOR: Počas dlhých alebo krátkych zastávok vždy používajte brzdy.

POZOR: Vždy používajte bezpečnostné pásy.

POZOR: Tento kočík je určený len pre jedno dieťa naraz.

POZOR: Táto sedacia jednotka nie je vhodná pre deti mladšie ako 7 mesiacov.

POZOR: Tento kočík je určený pre deti od 0 mesiacov do 48 mesiacov.

POZOR: Maximálna hmotnosť dieťaťa nesmie presiahnuť 22 kg.

POZOR: Maximálne zaťaženie úložného koša (pod sedadlom) je 3 kg.

POZOR: Nikdy nenechávajte kočík s dieťaťom vnútri na svahoch, a to ani v prípade, že sú brzdy zatiahnuté.

POZOR: Nikdy nepoužívajte kočík po schodoch, pohyblivých schodoch a strmých svahoch.

POZOR: Tento kočík nie je vhodný na behanie alebo korčuľovanie a/alebo jazdu na kolieskových korčuľoch.

POZOR: Kočík nie je hračka. Nedovoľte dieťaťu, aby sa s výrobkom hralo.

POZOR: Je prísne ZAKÁZANÉ zdvíhať a/alebo prenášať kočík s dieťaťom vo vnútri!

POZOR: Vyhybajte sa otvoreným zdrojom tepla (napr. ohňom, krbom atď.) a otvoreným vodným plochám (napr. bazénom, jazerám, riekam atď.).

POZOR: Nedovoľte, aby dieťa stálo na sedadle alebo operadle kočíka, pretože to môže mať za následok zranenie dieťaťa alebo poškodenie operadla alebo sedadla výrobku.

POZOR: Pri skladaní a rozkladaní kočíka vždy dávajte pozor na prsty a iné končatiny.

POZOR: Je zakázané zavesiť alebo umiestniť cudzie predmety (napríklad: tašky, vrchné oblečenie, nákupné tašky atď.) na rukoväť alebo iné časti kočíka, akékoľvek dodatočné zaťaženie môže ovplyvniť stabilitu kočíka a spôsobiť jeho prevrátenie

ІНСТРУКЦІЯ З ВИКОРИСТАННЯ

Інструкція

- 1 Складання рами та сидіння
- 2 Монтаж та демонтаж передніх коліс
- 3 Монтаж та демонтаж задніх коліс
- 4 Регулювання задньої підвіски
- 5 Захисний бампер
- 6 Регульована підніжка
- 7 Зміна положення блоку сидіння
- 8 Регулювання положення спинки блоку сидіння
- 9 Регулювання висоти навісу блоку сидіння
- 10 Регулювання висоти батьківської ручки
- 11 Складання коляски
- 12 Дорожній ліхтар
- 13 Адаптери висоти люльки
- 14 Монтаж та демонтаж люльки
- 15 Адаптери для автокрісла
- 16 Монтаж та демонтаж автокрісла

Догляд та обслуговування

Для забезпечення тривалого терміну служби виробу рекомендується регулярно чистити візок та колеса, а також змашувати всі рухомі та гнучкі деталі мастилом для технічного обслуговування.

Регулярно видаляйте бруд з візка (особливо з коліс), щоб забезпечити його рухливість та працездатність.

Регулярно перевіряйте окремі деталі на міцність фіксації та працездатність.

Використовуйте лише запасні частини, рекомендовані виробником.

Не піддавайте візок тривалому впливу прямих сонячних променів або тепла (наприклад, в автомобілі, багажнику), оскільки це може призвести до знебарвлення текстилю.

Текстиль візка можна чистити м'яким мильним розчином та теплою водою. Використовуйте м'яку губку чи тканину. Перед використанням або зберіганням візка переконайтеся, що текстиль повністю висух. Не використовуйте хімічні засоби для чищення.

Раму та колеса слід утримувати в чистоті. При використанні візка в несприятливих погодних умовах, таких як сніг або дощ, бруд слід видаляти якнайшвидше. Раму та колеса можна протирати м'якою губкою або вологою тканиною. Використовуйте теплу воду та слабкий мильний розчин.

ІНСТРУКЦІЯ З ВИКОРИСТАННЯ

Попередження

ВАЖЛИВО: Будь ласка, уважно прочитайте та обов'язково збережіть для подальшого використання.

ПОПЕРЕДЖЕННЯ: Під час збирання та розбирання, складання та розкладання візка слідкуйте за тим, щоб дитина знаходилася на безпечній відстані, щоб уникнути травм.

ПОПЕРЕДЖЕННЯ: Перевіряйте візок перед кожним використанням, переконайтеся, що всі вузли (блоки) надійно зафіксовані.

ПОПЕРЕДЖЕННЯ: Не використовуйте візок, якщо будь-який його компонент пошкоджено.

ПОПЕРЕДЖЕННЯ: Будь-які зламані або пошкоджені деталі повинні замінюватись тільки оригінальними деталями, наданими виробником. Не використовуйте запасні частини або аксесуари, крім тих, які схвалено виробником, інакше виріб може стати небезпечним.

ПОПЕРЕДЖЕННЯ: Ніколи не залишайте дитину всередині або поряд з візком без нагляду.

ПОПЕРЕДЖЕННЯ: Завжди використовуйте гальма при посадці дитини у візок або висадці з нього.

ПОПЕРЕДЖЕННЯ: Завжди користуйтеся гальмами під час стоянок, тривалих або коротких.

ПОПЕРЕДЖЕННЯ: Завжди використовуйте ремені безпеки.

ПОПЕРЕДЖЕННЯ: Цей візок призначений тільки для однієї дитини одночасно.

ПОПЕРЕДЖЕННЯ: Цей блок сидіння не підходить для дітей віком до 7 місяців.

ПОПЕРЕДЖЕННЯ: Цей візок призначений для дітей від 0 місяців до 48 місяців.

ПОПЕРЕДЖЕННЯ: Максимальна вага дитини не повинна перевищувати 22 кг.

ПОПЕРЕДЖЕННЯ: Максимальне навантаження кошика для дрібниць (під сидінням) становить 3 кг.

ПОПЕРЕДЖЕННЯ: Ніколи не залишайте візок з дитиною всередині на схилах, навіть якщо гальма активовані.

ПОПЕРЕДЖЕННЯ: Ніколи не використовуйте візок вгору та вниз сходами, ескалаторами та крутими схилами.

ПОПЕРЕДЖЕННЯ: Цей візок не підходить для бігу або катання на ковзанах та/або роликах.

ПОПЕРЕДЖЕННЯ: Візок - це не іграшка. Не дозволяйте дитині грати із виробом.

ПОПЕРЕДЖЕННЯ: Піднімати та/або переносити візок з дитиною всередині **СТРОГО ЗАБОРОНЕНО!**

ПОПЕРЕДЖЕННЯ: Уникайте відкритих джерел тепла (наприклад: вогнищ, камінів тощо) та відкритих водойм (наприклад: басейнів, озер, річок тощо).

ПОПЕРЕДЖЕННЯ: Не дозволяйте дитині стає ногами на сидіння або спинку візка, це може призвести до травми дитини та пошкодження спинки або сидіння виробу.

ПОПЕРЕДЖЕННЯ: Завжди бережіть пальці та інші кінцівки під час складання та розкладання візка.

ПОПЕРЕДЖЕННЯ: Заборонено підвішувати або класти сторонні предмети (наприклад: сумки, верхній одяг, пакети з продуктами тощо) на ручку або інші частини візка, будь-яке додаткове навантаження може вплинути на стійкість візка та призвести до його перекидання.

carrellobaby.com